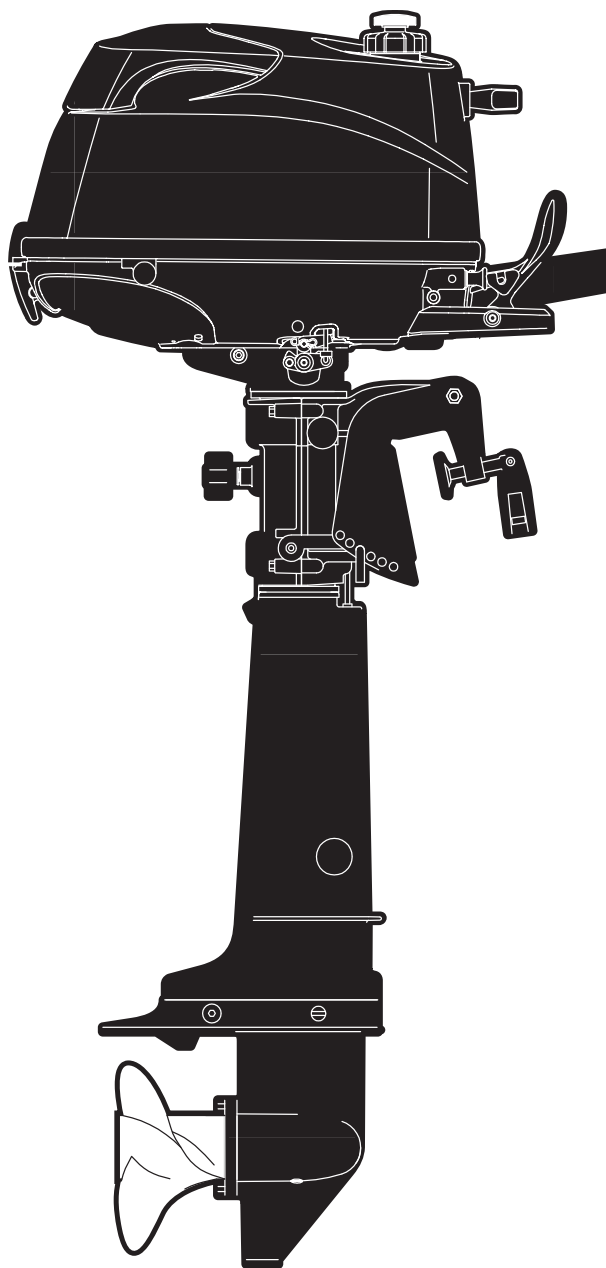


PARTS CATALOG

トーハツ船外機
パーツカタログ



TOHATSU

**MFS 4C
5C
6C**

Serial Number 00001AA~

**OB NO.002-21046-7
1104**

パーツカタログのご使用について (MFS4C/5C/6C)

- このパーツカタログは、2011年1月現在で編集しております。
- 新設、廃止または、変更が生じた場合は、サービスブルテン等にてお知らせ致しますのでその都度、ご訂正ください。
- イラストレーション（部品図）は部品検査の目安として記載していますので現品と形状が異なる場合があります。
- イラストが一つに対して複数の品番がありますので枝番と備考を確認してからご注文願います。

見出番号 Ref. No.	部品番号 Part No.	部 品 名 Description	適用モデル			備 考 Remarks
			個 数 Q'ty			
			MFS4C	MFS5C	MFS6C	
4-1	3H6B02010-0	Intake Manifold Ass'y インテークマニホールドアッシー	1	1	1	
4-2	3H6-02104-0	Intake Manifold Gasket インテークマニホールドガスケット	1	1	1	
4-3	910124-5625	Bolt ボルト	2	2	2	
4-4	1 3JD-03200-0	Carburetor Ass'y キャブレタアッシー	1			4ps, 3JDA
4-4	2 3GR-03200-0	Carburetor Ass'y キャブレタアッシー		1		5ps, 3GRA
④④	3 3JE-03200-0	Carburetor Ass'y キャブレタアッシー			1	6ps, 3JEA

④④ → 仕様違い
④④ → イラスト位置 No.
④④ → Fig. No.

- アッセンブリまたは、キットでの販売部品は、その構成する部品の頭に (*) 印をつけて表しています。
- 本文中に記載されている記号は、次の様になっています。

STD	: スタンダード	OPT	: オプション
O/S	: オーバーサイズ	Ass'y	: アッセンブリ
AR	: 必要に応じて選択	EU	: 欧州連合
DO	: 国内	EX	: 海外

7. オーダー上の注意

塗装部品の注文に当っては、以下に従ってください。
 パーツナンバーの4桁目が“B”・“Q”記号のものは塗装されています。
 現在の塗装色はパワーヘッドがブラック (B)、
 ロワユニットがアクアマリンブルー (Q)、プロペラがブラック (B) です。

[例示]

エンジンショートブロックキット	ロワユニットアッシー (L)
3GRB87090-0	369Q87302-4
B: ブラック	Q: アクアマリンブルー

8. ボルト・ナット・ワッシャのサイズ”記号”に付いて

ボルト 910124-5625

└─ 首下長さ
└─ 径
└─ 座付き (0): 座なし

ナット・ワッシャ 940103-0600

└─ 径

9. 標準部品のホースは、長巻（備考を参照）に代替されます。

ホース 98AB-30-270

└─ 長さ
└─ 径

HOW TO USE THIS PARTS CATALOG

1. This Parts Catalog provides information available as of the end of January, 2011.
2. Please keep the Parts Catalog updated each time when receiving the Service Bulletin describing the addition, abolition and/or change of parts.
3. Actual shapes of parts may be different from the illustrations shown in this Parts Catalog because they are described only as a guide for searching parts.
4. One illustration is given more than one article number. Please confirm the sub-number and applicable model before ordering parts.

見出番号 Ref. No.	部品番号 Part No.	部品名 Description	Applicable Model			備考 Remarks
			個数 Q'ty			
			MFS4C	MFS5C	MFS6C	
4-1	3H6B02010-0	Intake Manifold Ass'y インテークマニホールドアツシ	1	1	1	
4-2	3H6-02104-0	Intake Manifold Gasket インテークマニホールドガスケット	1	1	1	
4-3	910124-5625	Bolt ボルト	2	2	2	
4-4	1 3JD-03200-0	Carburetor Ass'y キャブレタアツシ	1			4ps、3JDA
4-4	2 3GR-03200-0	Carburetor Ass'y キャブレタアツシ		1		5ps、3GRA
4-4	3 3JE-03200-0	Carburetor Ass'y キャブレタアツシ			1	6ps、3JEA

- Different specification
- Illustration position number
- Fig. No.

5. Given mark in (*) to part number shows assembly or kit part.

6. Marks in this Parts Catalog show.

STD : Standard	OPT : Optional Parts
O/S : Over size	Ass'y : Assembly
AR : As required	EU : European Union
DO : Domestic Model	EX : Export Model

7. Attention to order

Please order painted parts in accordance with following.

The parts that fourth figure of the parts number is (B), (Q) have painted. Present coloring of power head is black (B), lower unit is aqua marine blue (Q) and propeller is black (B).

[Example]

Engine Short Block Kit
3 G R B B 8 7 0 9 0 - 0

B: Black

Lower Unit Assy (L)
3 6 9 Q 8 7 3 0 2 - 4

Q: Aquamarine Blue

8. About dimensional identification of bolts, nuts and washers.

Bolt 9 1 0 1 2 4 - 5 6 2 5

- Length below neck
- Diameter
- With flange; 0 means no flange

Nuts & Washers 9 4 0 1 0 3 - 0 6 0 0

- Diameter

9. Hose, that is a standard part, is replaced with long hose.

Hose 9 8 A B - 3 0 - 2 7 0

- Length
- Diameter

目 次
CONTENTS

Fig. 1	CYLINDER · OIL PAN	1
	シリンダ · オイルパン	
Fig. 2	PISTON · CRANKSHAFT	5
	ピストン · クランクシャフト	
Fig. 3	CYLINDER HEAD · VALVE · CAMSHAFT	7
	シリンダヘッド · バルブ · カムシャフト	
Fig. 4	CARBURETOR · FUEL PUMP	11
	キャブレタ · フュエルポンプ	
Fig. 5	RECOIL STARTER	15
	リコイルスタータ	
Fig. 6	MAGNETO	17
	マグネト	
Fig. 7	DRIVE SHAFT HOUSING · SHIFT	21
	ドライブシャフトハウジング · シフト	
Fig. 8	GEAR CASE (DRIVE SHAFT) · GEAR CASE (PROPELLER SHAFT)	25
	ギヤケース (ドライブシャフト) · ギヤケース (プロペラシャフト)	
Fig. 9	BRACKET · REVERSE LOCK	31
	ブラケット · リバースロック	
Fig.10	BOTTOM COWL · TILLER HANDLE	35
	ボトムカウル · ティラーハンドル	
Fig.11	TOP COWL	39
	トップ カウル	
Fig.12	SEPARATE FUEL TANK	41
	セパレート フュエルタンク	
Fig.13	INTEGRAL FUEL TANK	43
	インテグラル フュエルタンク	
Fig.14	OPTIONAL PARTS ACCESSORIES	45
	オプションパーツ アクセサリー	
Fig.15	ASSEMBLY KIT	49
	アッセンブリ キット	
索引	51
INDEX	55
INDEX (Parts Number)	58

Fig.1 CYLINDER · OIL PAN
シリンダ · オイルパン

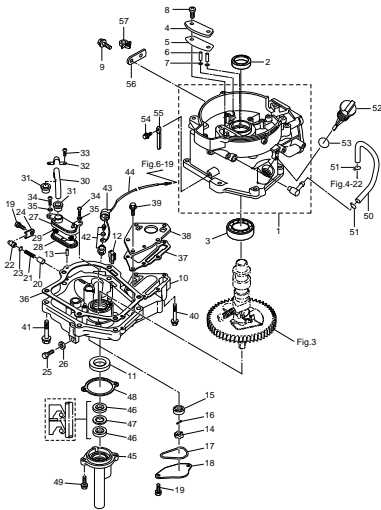


Fig.2 PISTON · CRANKSHAFT
ピストン · クランクシャフト

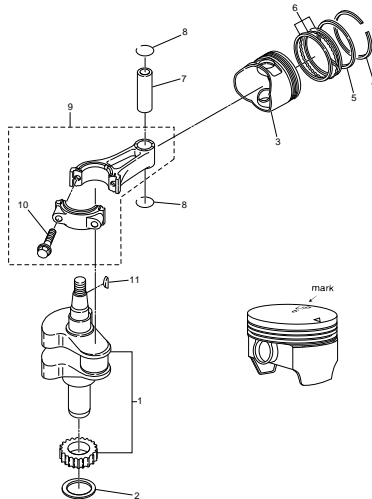


Fig.3 CYLINDER HEAD · VALVE · CAMSHAFT
シリンダヘッド · バルブ · カムシャフト

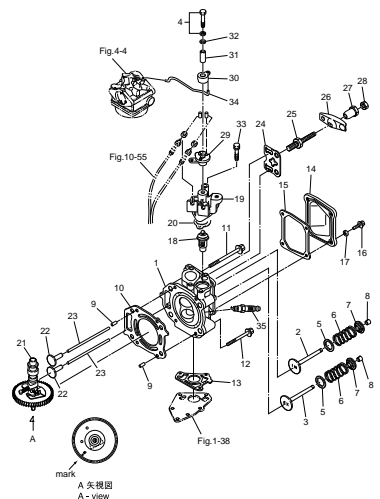


Fig.4 CARBURETOR · FUEL PUMP
キャブレタ · フエエルポンプ

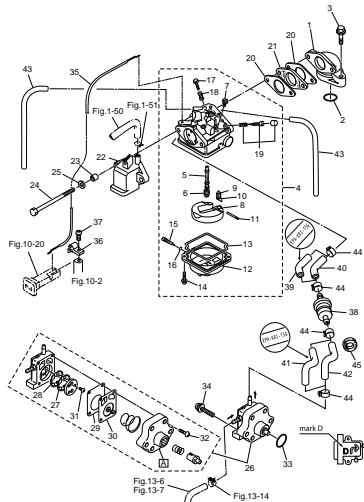


Fig.5 RECOIL STARTER
リコイルスタータ

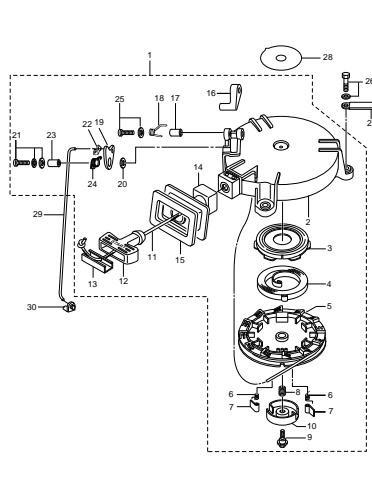


Fig.6 MAGNETO
マグネット

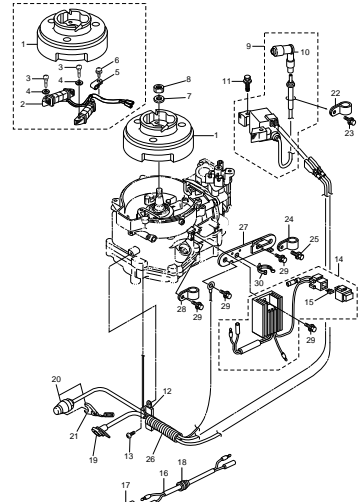
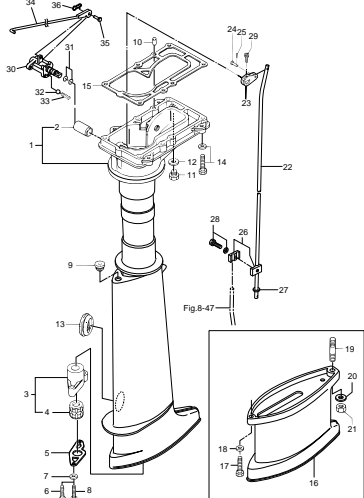


Fig.7 DRIVE SHAFT HOUSING · SHIFT
ドライブシャフトハウジング · シフト



**Fig.8 GEAR CASE (DRIVE SHAFT)
GEAR CASE (PROPELLER SHAFT)**
ギヤケース (ドライブシャフト) · ギヤケース (プロペラシャフト)

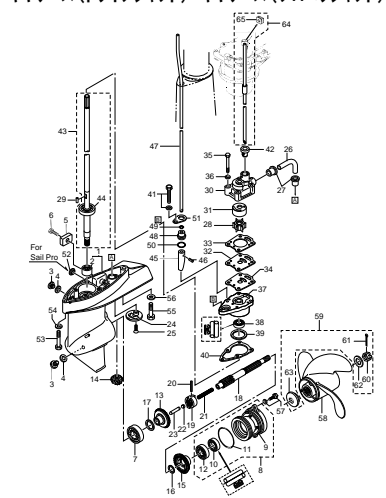


Fig.9 BRACKET · REVERSE LOCK
ブラケット · リバースロック

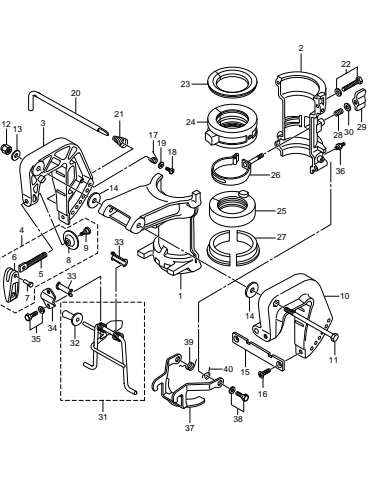


Fig.10 BOTTOM COWL · TILLER HANDLE
ボトムカウル・ティラーハンドル

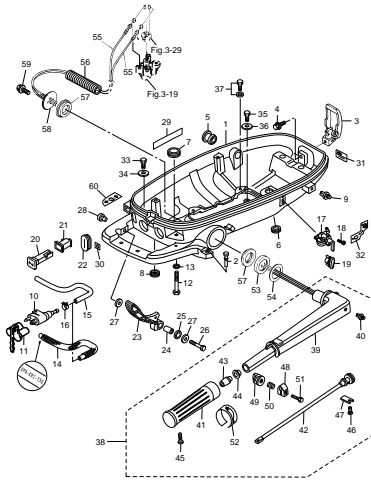


Fig.11 TOP COWL
トップカウル

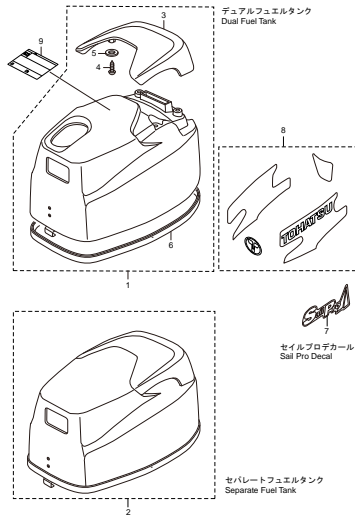


Fig.12 SEPARATE FUEL TANK
セパレートフュエルタンク

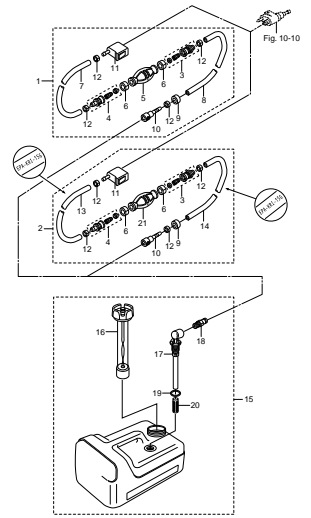


Fig.13 INTEGRAL FUEL TANK
インテグラルフュエルタンク

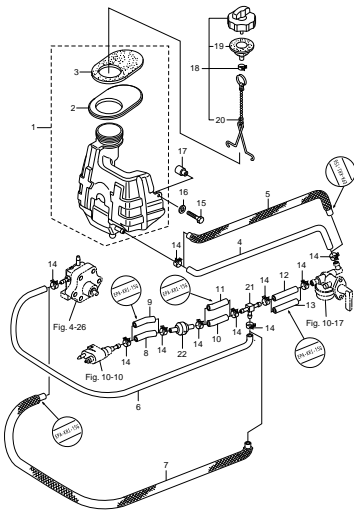


Fig.14 OPTIONAL PARTS ACCESSORIES
オプションパーツ アクセサリー

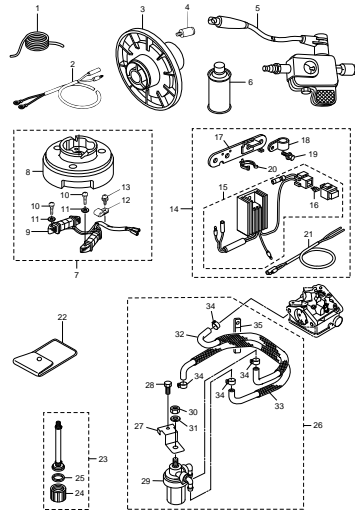
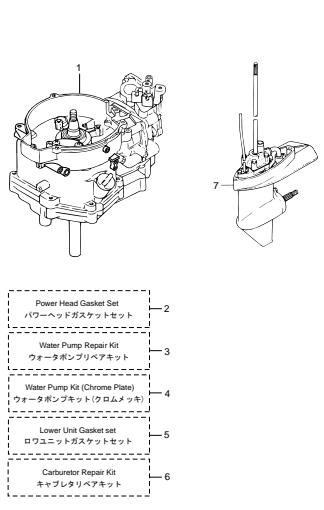
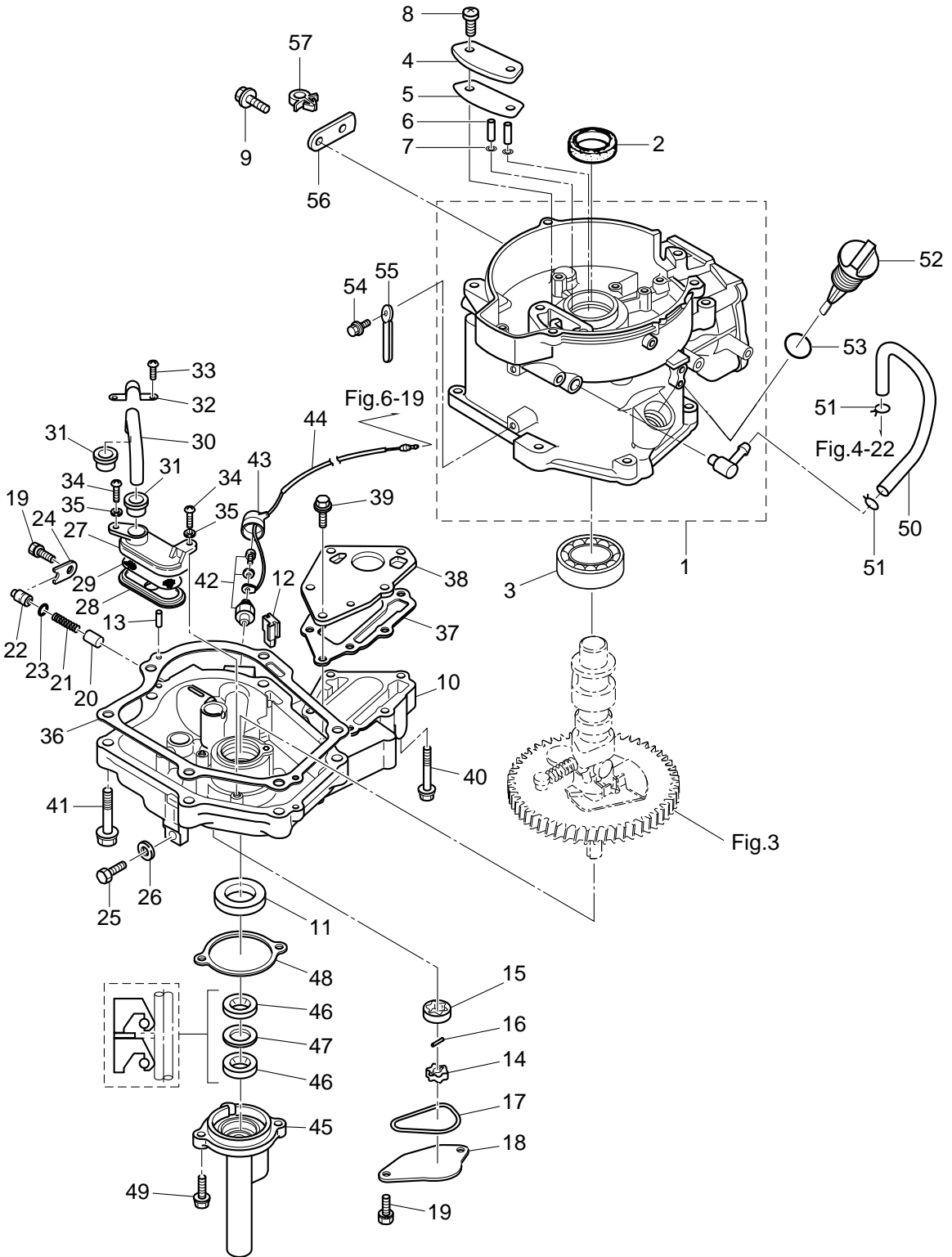


Fig.15 ASSEMBLY KIT
アッセンブリキット



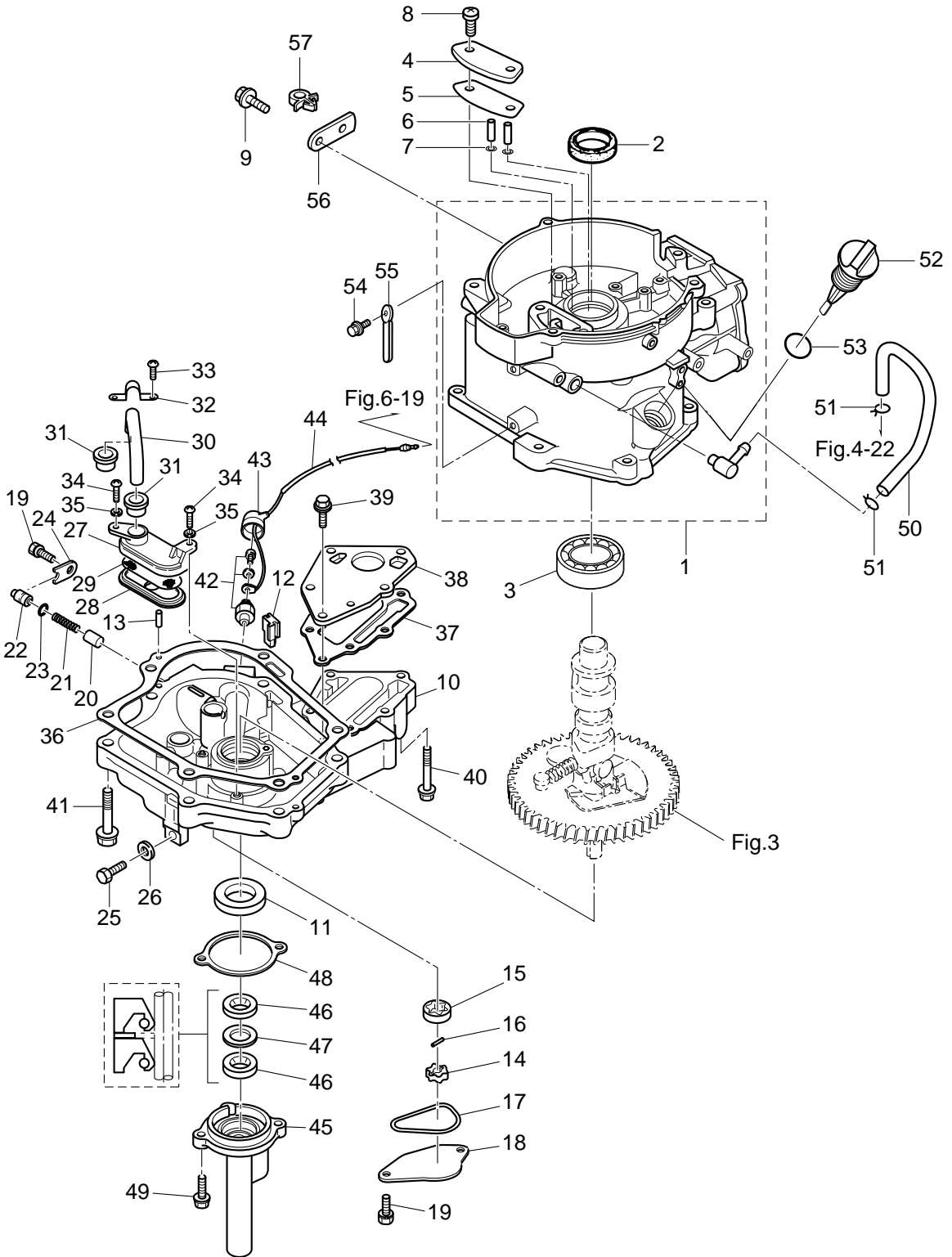
- 2 Power Head Gasket Set
パワーヘッドガスケットセット
- 3 Water Pump Repair Kit
ウォーターポンプリアキット
- 4 Water Pump Kit (Chrome Plate)
ウォーターポンプキット(クロムメッキ)
- 5 Lower Unit Gasket set
ロウユニットガスケットセット
- 6 Carburetor Repair Kit
キャブレタリペアキット

Fig.1 CYLINDER · OIL PAN
シリンダ · オイルパン



見出番号 Ref. No.	部品番号 Part No.	部 品 名 Description	個 数 Q'ty			備 考 Remarks
			MFS4C	MFS5C	MFS6C	
1-1	3GRB01184-0	Cylinder Block シリンダブロック	1	1	1	
1-2	101-00121-0	Oil Seal 20-35-7 オイルシール 20-35-7	1	1	1	
1-3	9601-3-6205	Ball Bearing 6205 ボールベアリング 6205	1	1	1	
1-4	3ASB07431-0	Breather Chamber Cover ブリーザチャンバカバー	1	1	1	
1-5	3AS-07432-0	Gasket Breather Chamber Cover ガスケットブリーザチャンバカバー	1	1	1	
1-6	3R1-07439-0	Collar Breather カラーブリーザ	2	2	2	
1-7	941403-0500	Wave Washer d=5 ウェーブワッシャ d=5	2	2	2	
1-8	921521-6616	Screw スクリュー	2	2	2	
1-9	910103-5612	Bolt ボルト	1	1	1	
1-10	3AS-07709-0	Oilpan Sub-Ass'y オイルパンサブアッセン	1	1	1	
1-11	3GR-00122-0	Oil Seal 25-40-8 オイルシール 25-40-8	1	1	1	
1-12	3H6-07404-0	Grommet Oilpan グロメットオイルパン	1	1	1	
1-13	345-01111-0	Dowel Pin 6-12 ダウエルピン 6-12	2	2	2	
1-14	3H6-07601-0	Oil Pump Rotor (Inner) オイルポンプロータ (インナ)	1	1	1	
1-15	3H6-07602-0	Oil Pump Rotor (Outer) オイルポンプロータ (アウト)	1	1	1	
1-16	3H6-07603-0	Pin Oil Pump ピンオイルポンプ	1	1	1	
1-17	3R1-07605-0	O-Ring Oil Pump Cover ϕ 3.1 Oリング オイルポンプカバー ϕ 3.1	1	1	1	
1-18	3H6-07606-0	Oil Pump Cover オイルポンプカバー	1	1	1	
1-19	910121-6616	Bolt 6-16 ボルト 6-16	3	3	3	
1-20	3H6-07621-0	Plunger Control プランジャコントロール	1	1	1	
1-21	3H6-07622-0	Spring Pressure スプリング プレッシュヤ	1	1	1	
1-22	3H6-07623-0	Seat Spring シート スプリング	1	1	1	
1-23	345-66021-0	O-Ring 1.9-6.8 Oリング 1.9-6.8	1	1	1	
1-24	3H6-67115-0	Plunger Cover プランジャカバー	1	1	1	
1-25	3H6-07705-1	Drain Bolt ドレンボルト	1	1	1	
1-26	3H6-07406-0	Washer 10.2-19-1 ワッシャ 10.2-19-1	1	1	1	
1-27	3H6-07411-0	Strainer Body ストレーナボディ	1	1	1	
1-28	3H6-07412-0	Strainer Cap ストレーナキャップ	1	1	1	
1-29	3H6-07413-0	Mesh Strainer メッシュストレーナ	1	1	1	
1-30	3H6-07415-0	Pipe Strainer パイプストレーナ	1	1	1	

Fig.1 CYLINDER · OIL PAN
シリンダ・オイルパン



見出番号 Ref. No.	部品番号 Part No.	部 品 名 Description	個 数 Q'ty			備 考 Remarks
			MFS4C	MFS5C	MFS6C	
1-31	3H6-07416-0	Seal Rubber Strainer シールラバー ストレーナ	2	2	2	
1-32	3H6-07417-0	Strainer Stopper ストレーナストッパ	1	1	1	
1-33	921521-6512	Screw スクリュー	1	1	1	
1-34	3C8-02420-0	Bolt 5-16 (Precoated) ボルト 5-16 (フレコート)	2	2	2	
1-35	940121-0500	Washer ワッシャ	2	2	2	
1-36	3H6-07402-0	Oilpan Gasket オイルパンガスケット	1	1	1	
1-37	3H6-02305-0	Exhaust Cover Gasket エキゾーストカバーガスケット	1	1	1	
1-38	3H6-02302-1	Exhaust Cover (Inner) エキゾーストカバー (インナ)	1	1	1	
1-39	9101F4-5620	Bolt 6-20 ボルト 6-20	3	3	3	
1-40	9101F4-5640	Bolt ボルト	3	3	3	
1-41	910124-5840	Bolt ボルト	6	6	6	
1-42	3H6-07611-0	Oil Pressure Switch オイルプレッシャスイッチ	1	1	1	
1-43	3H6-07612-0	Grommet Oil Pressure Switch グロメット オイルプレッシャスイッチ	1	1	1	
1-44	3GR-07613-0	Oil Pressure Switch Lead Wire L=390 オイルプレッシャスイッチリードワイヤ L=390	1	1	1	
1-45	369-01210-4	Crankcase Head クランクケースヘッド	1	1	1	
1-46	3GR-01215-0	Oil Seal 10.1-25-7 オイルシール 10.1-25-7	2	2	2	
1-47	369-01217-0	Spacer 19-24.8-1.0 スペーサ 19-24.8-1.0	1	1	1	
1-48	369-01214-0	Crankcase Head Gasket クランクケースガスケット	1	1	1	
1-49	910103-5620	Bolt ボルト	2	2	2	
1-50	3R1-07435-0	Breather Hose ブリーザーホース	1	1	1	
1-51	3C7-02215-0	Clip ϕ 12 クリップ ϕ 12	2	2	2	
1-52	3H6-07421-0	Oil Level Gauge オイルレベルゲージ	1	1	1	
1-53	3H6-07422-0	O-Ring 2.62-18.72 Oリング 2.62-18.72	1	1	1	
1-54	910103-5612	Bolt Washer ボルト ワッシャ	1	1	1	
1-55	309-06972-0	Clamp 6.5-47.5P クランプ 6.5-47.5P	1	1	1	
1-56	3GR-63505-0	Clamp Holder クランプホルダー	1	1	1	
1-57	3GR-06973-0	Clamp クランプ	1	1	1	

Fig.2 PISTON · CRANKSHAFT
ピストン · クランクシャフト

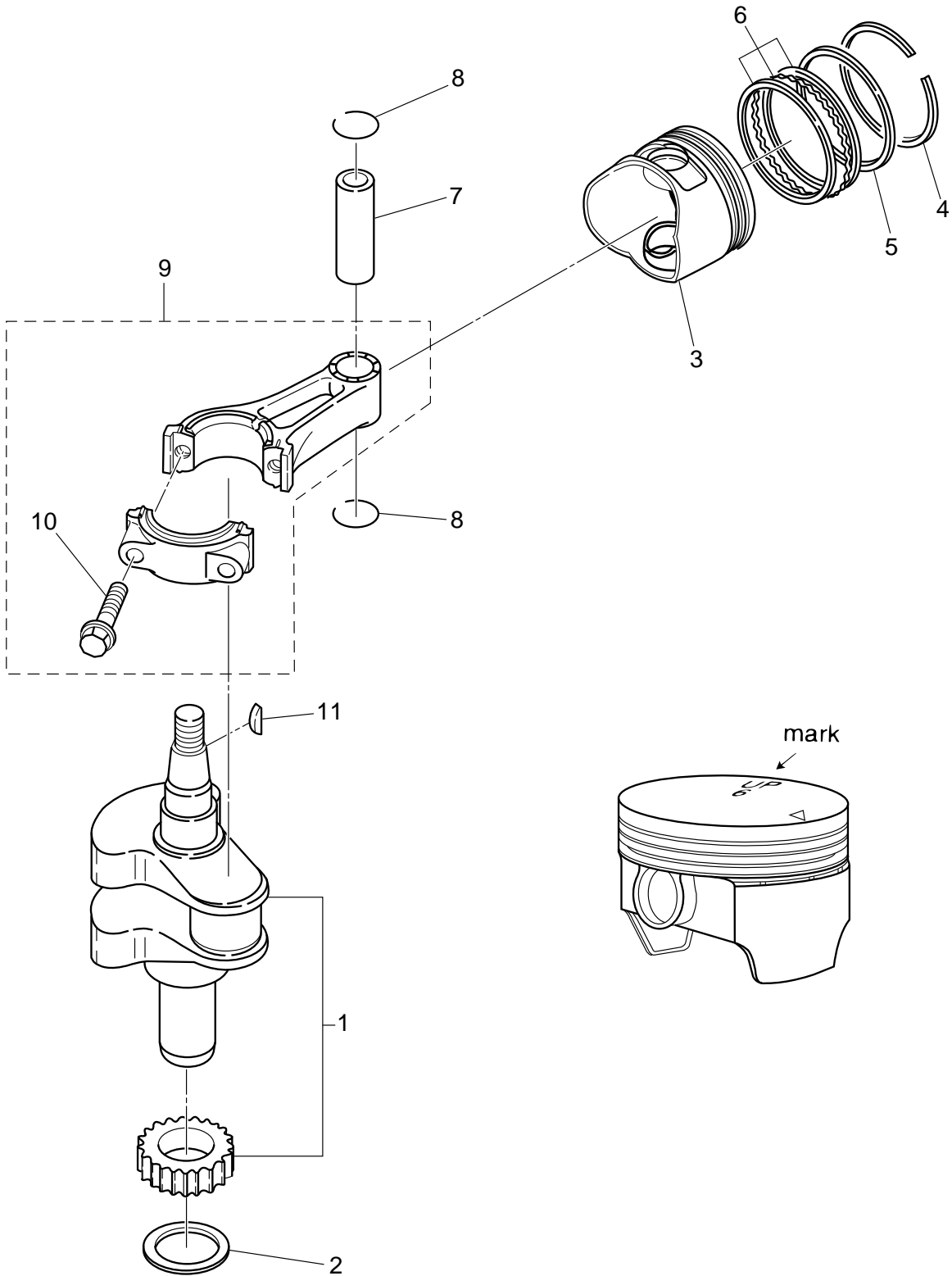
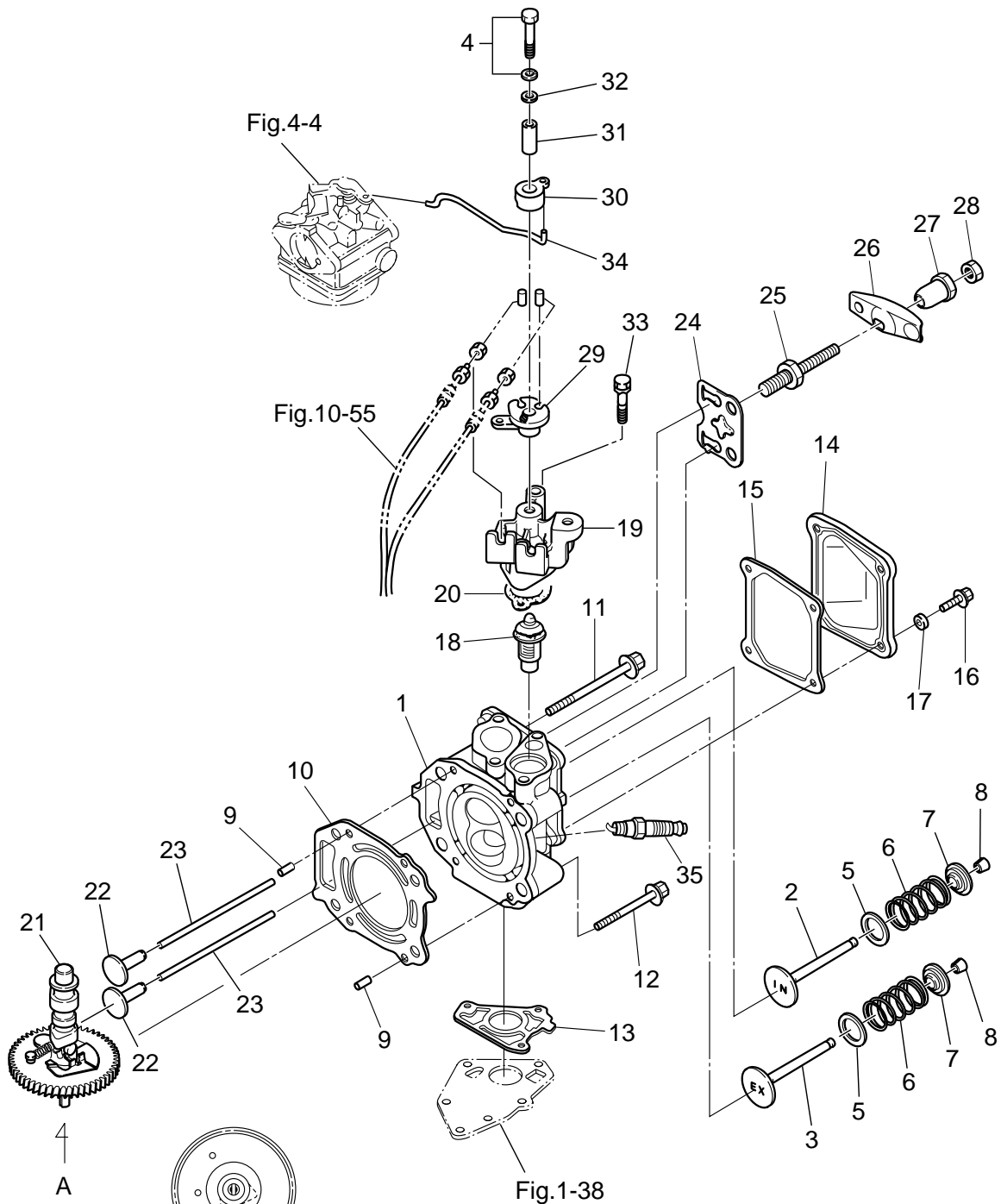


Fig.3 CYLINDER HEAD · VALVE · CAMSHAFT
 シリンダヘッド・バルブ・カムシャフト



見出番号 Ref. No.	部品番号 Part No.	部 品 名 Description	個 数 Q'ty			備 考 Remarks
			MFS4G	MFS5C	MFS6C	
3-1	3R4B01001-1	Cylinder Head Ass'y シリンダヘッドアッシ	1	1	1	
3-2	3GR-07901-0	Intake Valve インテークバルブ	1	1	1	
3-3	3GR-07902-0	Exhaust Valve エキゾーストバルブ	1	1	1	
3-4	910103-6635	Bolt ボルト	1	1	1	
3-5	3H6-07205-0	Valve Spring Seat バルブスプリングシート	2	2	2	
3-6	3AE-07203-0	Valve Spring L=35 バルブスプリング L=35	2	2	2	
3-7	3H6-07221-0	Retainer リテーナ	2	2	2	
3-8	3H6-07223-0	Cotter コッタ	4	4	4	
3-9	345-01111-0	Dowel Pin 6-12 ダウエルピン 6-12	2	2	2	
3-10	3H6-01005-1	Cylinder Head Gasket シリンダヘッドガスケット	1	1	1	
3-11	3H6-01012-0	Cylinder Head Bolt 8-90 シリンダヘッドボルト 8-90	2	2	2	
3-12	3H6-01013-0	Cylinder Head Bolt 8-60 シリンダヘッドボルト 8-60	2	2	2	
3-13	3H6-02306-0	Exhaust Cover Gasket エキゾーストカバーガスケット	1	1	1	
3-14	3H6B01021-0	Cylinder Head Cover シリンダヘッドカバー	1	1	1	
3-15	3H6-01024-0	Cylinder Head Cover Gasket シリンダヘッドカバーガスケット	1	1	1	
3-16	910121-0616	Bolt ボルト	4	4	4	
3-17	3C8-66308-0	Washer 6-16-1.5 ワッシャ 6-16-1.5	4	4	4	
3-18	3H6-01030-0	Thermostat サーモスタット	1	1	1	Mark 5B or 52B
3-19	3GRB01031-0	Thermostat Cap サーモスタットキャップ	1	1	1	
3-20	346-01032-0	Thermostat Cap Gasket サーモスタットキャップガスケット	1	1	1	
3-21	3R4-07010-1	Camshaft Ass'y カムシャフトアッシ	1	1	1	Mark 6
3-22	3H6-07231-0	Lifter リフタ	2	2	2	
3-23	3H6-07232-0	Push Rod プッシュロッド	2	2	2	
3-24	3H6-07233-0	Plate Push Rod プレートプッシュロッド	1	1	1	
3-25	3H6-07234-0	Pivot Bolt ピボットボルト	2	2	2	
3-26	3GR-07935-0	Rocker Arm ロッカアーム	2	2	2	
3-27	3H6-07236-0	Pivot Rocker Arm ピボットロッカアーム	2	2	2	
3-28	3H6-07937-0	Adjusting Nut アジャストナット	2	2	2	
3-29	3GR-63611-0	Throttle Drum スロットルドラム	1	1	1	
3-30	3GR-63612-0	Throttle Opener スロットルオーフナ	1	1	1	

Fig.3 CYLINDER HEAD · VALVE · CAMSHAFT
シリンダヘッド・バルブ・カムシャフト

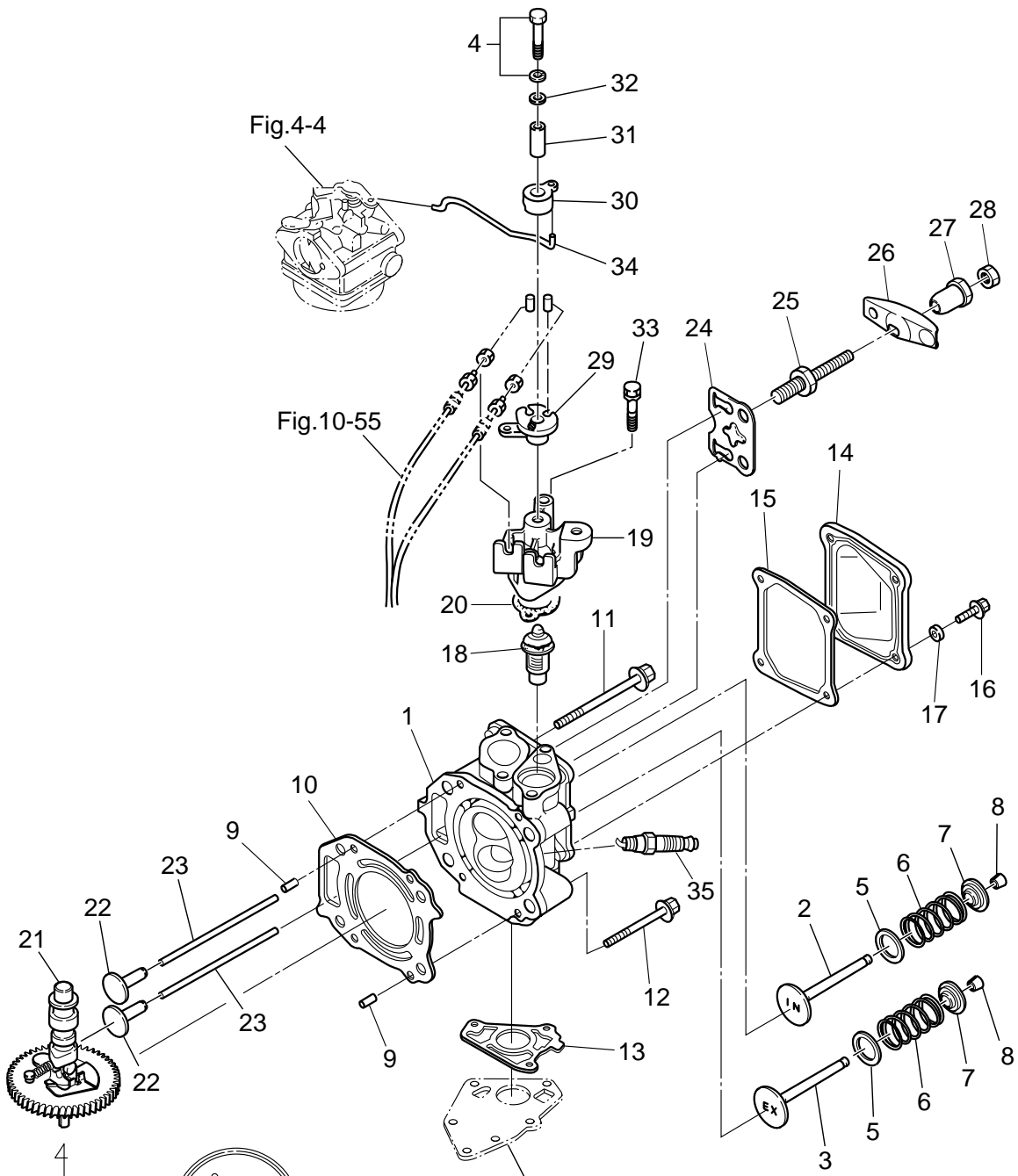
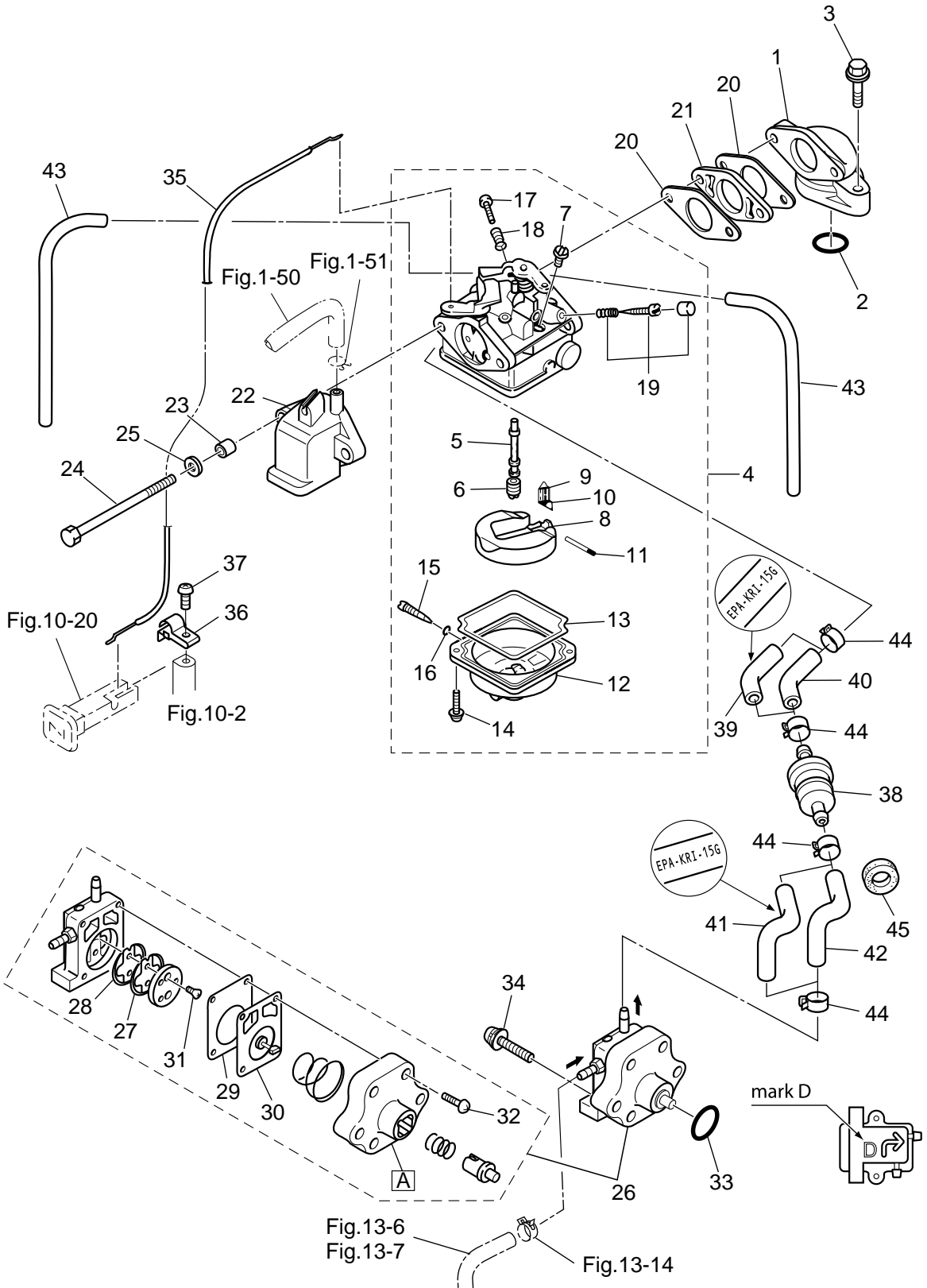
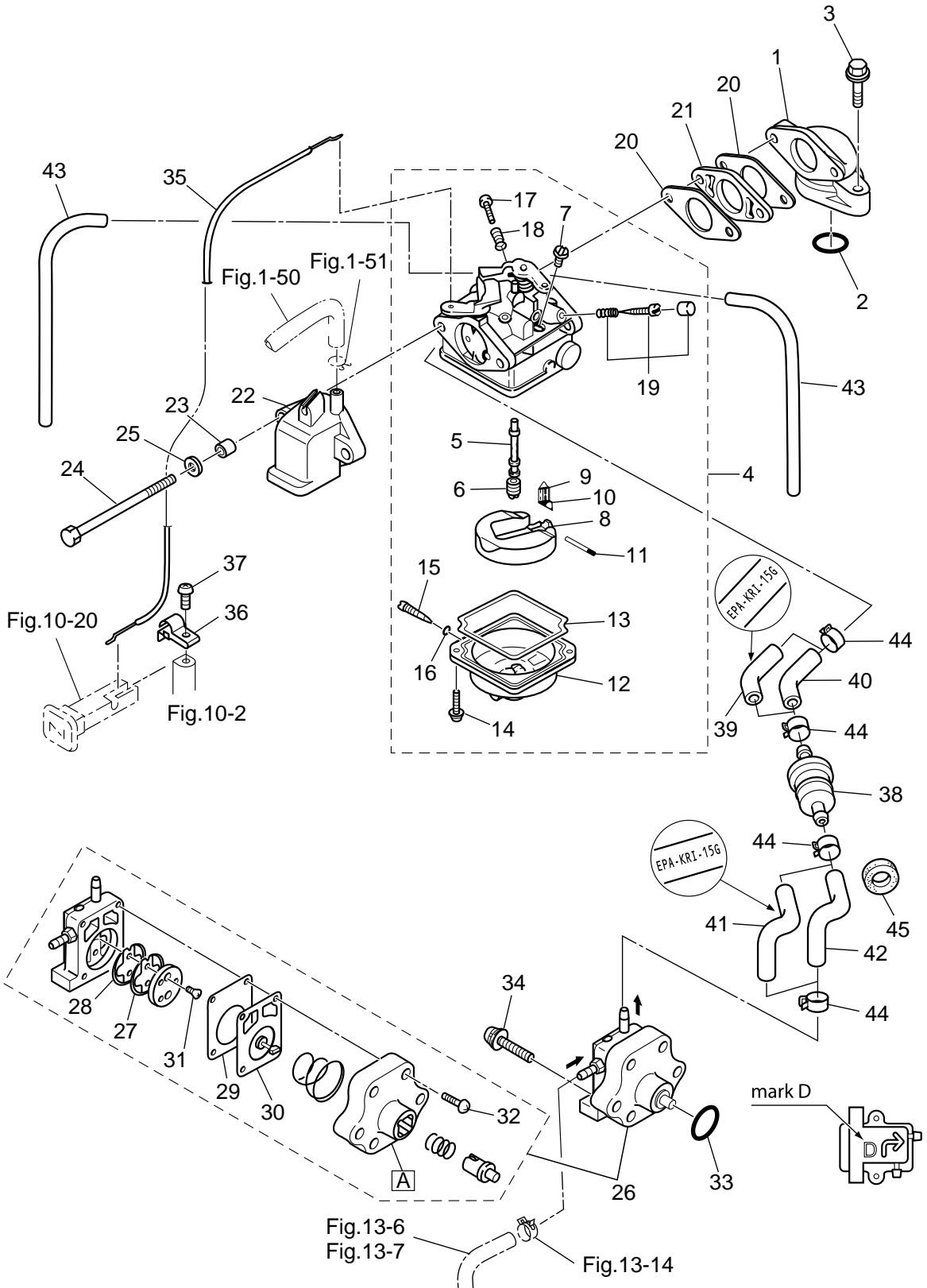


Fig.4 CARBURETOR · FUEL PUMP
キャブレタ・フュエルポンプ



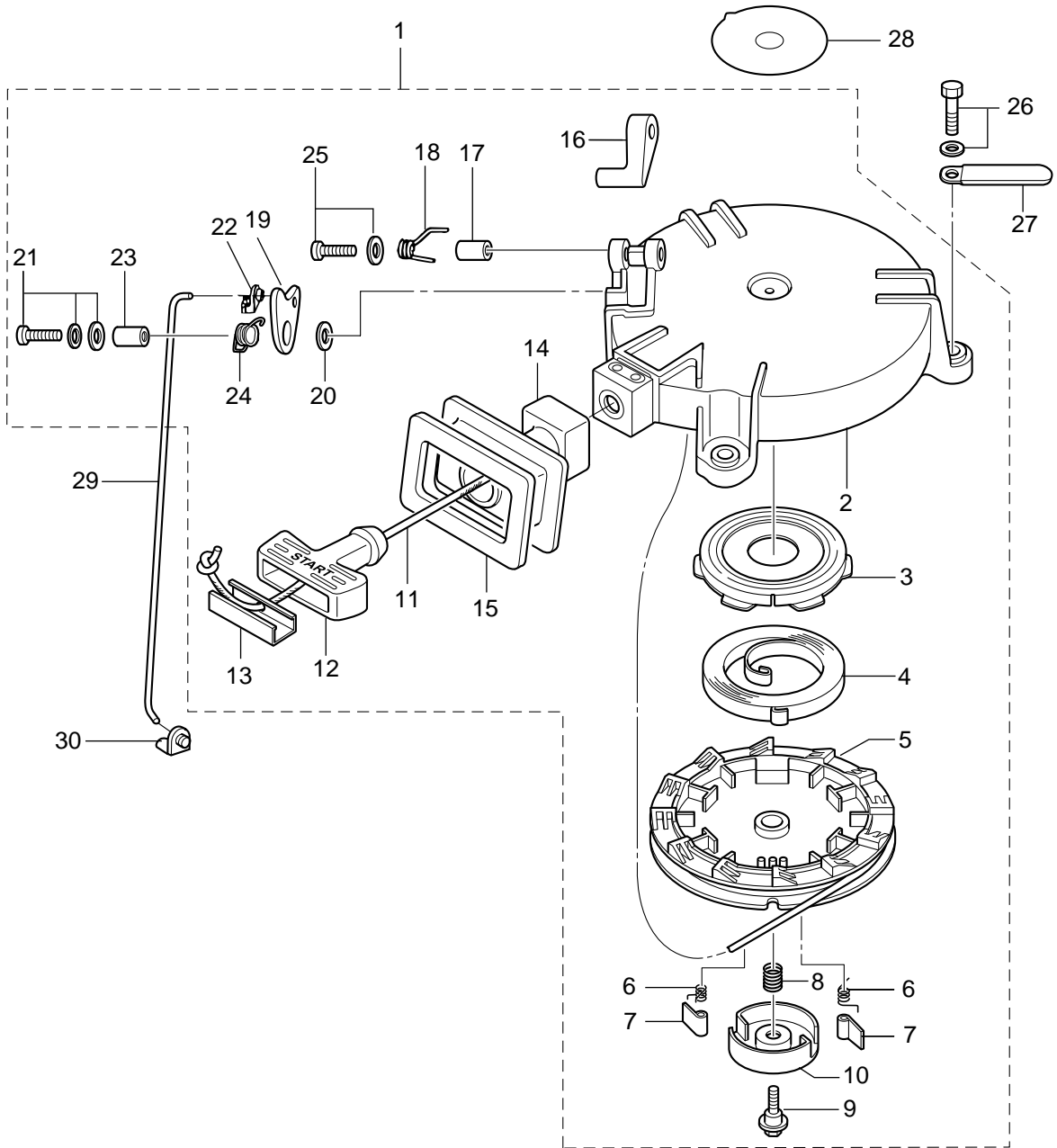
見出番号 Ref. No.	部品番号 Part No.	部品名 Description	個数 Q'ty			備考 Remarks	
			MFS4C	MFS5C	MFS6C		
4-1	3H6B02010-0	Intake Manifold Ass'y インテークマニホルト*アッソ	1	1	1		
4-2	3H6-02104-0	Intake Manifold Gasket インテークマニホルト*ガ*スケツト	1	1	1		
4-3	910124-5625	Bolt ボルト	2	2	2		
4-4	1	3JD-03200-0	Carburetor Ass'y キャブレタアッソ	1		4ps、3JDA	
4-4	2	3GR-03200-0	Carburetor Ass'y キャブレタアッソ		1	5ps、3GRA	
4-4	3	3JE-03200-0	Carburetor Ass'y キャブレタアッソ		1	6ps、3JEA	
4-5	1	3GR-03252-0	*Main Nozzle *メインノズル		1	5ps	
4-5	2	3JD-03252-0	*Main Nozzle *メインノズル	1		4ps	
4-5	3	3JE-03252-0	*Main Nozzle *メインノズル		1	6ps	
4-6	1	3AU-04468-0	*Main Jet (#68) *メインジェット (#68)		1	5ps	
4-6	2	3GU-04462-0	*Main Jet (#62) *メインジェット (#62)	1		4ps	
4-6	3	3GR-04470-0	*Main Jet (#70) *メインジェット (#70)		1	6ps	
4-7		3R1-03254-0	*Slow Jet (#38) *スロージェット (#38)	1	1	1	4/5/6ps
4-8		3H6-03231-0	*Float *フロート	1	1	1	
4-9		3H6-03240-0	*Float Valve *フロートバルブ*	1	1	1	
4-10		3H6-03244-0	*Clip *クリップ*	1	1	1	
4-11		3H6-03232-0	*Float Arm Pin *フロートアームピン	1	1	1	
4-12		3H6-03221-0	*Float Chamber *フロートチャンバ*	1	1	1	
4-13		3H6-03222-0	*Float Chamber O-Ring *フロートチャンバ*Oリング*	1	1	1	
4-14		922503-6412	*Screw *スクリュ	2	2	2	
4-15		3H6-03292-0	*Drain Screw *ドレンスクリュ	1	1	1	
4-16		3H6-03293-0	*O-Ring Drain Screw *Oリング*ドレンスクリュ	1	1	1	
4-17		3H6-03265-0	*Stop Screw *ストップスクリュ	1	1	1	
4-18		3H6-03267-0	*Spring Stop Screw *スプリング*ストップスクリュ	1	1	1	
4-19	1	3JD-03266-0	*Pilot Screw *パイロットスクリュ	1			4ps
4-19	2	3AS-03266-0	*Pilot Screw *パイロットスクリュ		1	1	5/6ps
4-20		3H6-02011-0	Carburetor Gasket キャブレタ*ガ*スケツト	2	2	2	
4-21		3H6-03952-1	Insulator インシュレータ	1	1	1	
4-22		3GR-02411-0	Intake Silencer インテークサイレンサ	1	1	1	
4-23		3A0-76079-0	Collar 6.2-9-7.4 カラー 6.2-9-7.4	2	2	2	

Fig.4 CARBURETOR · FUEL PUMP
キャブレタ・フエエルポンプ



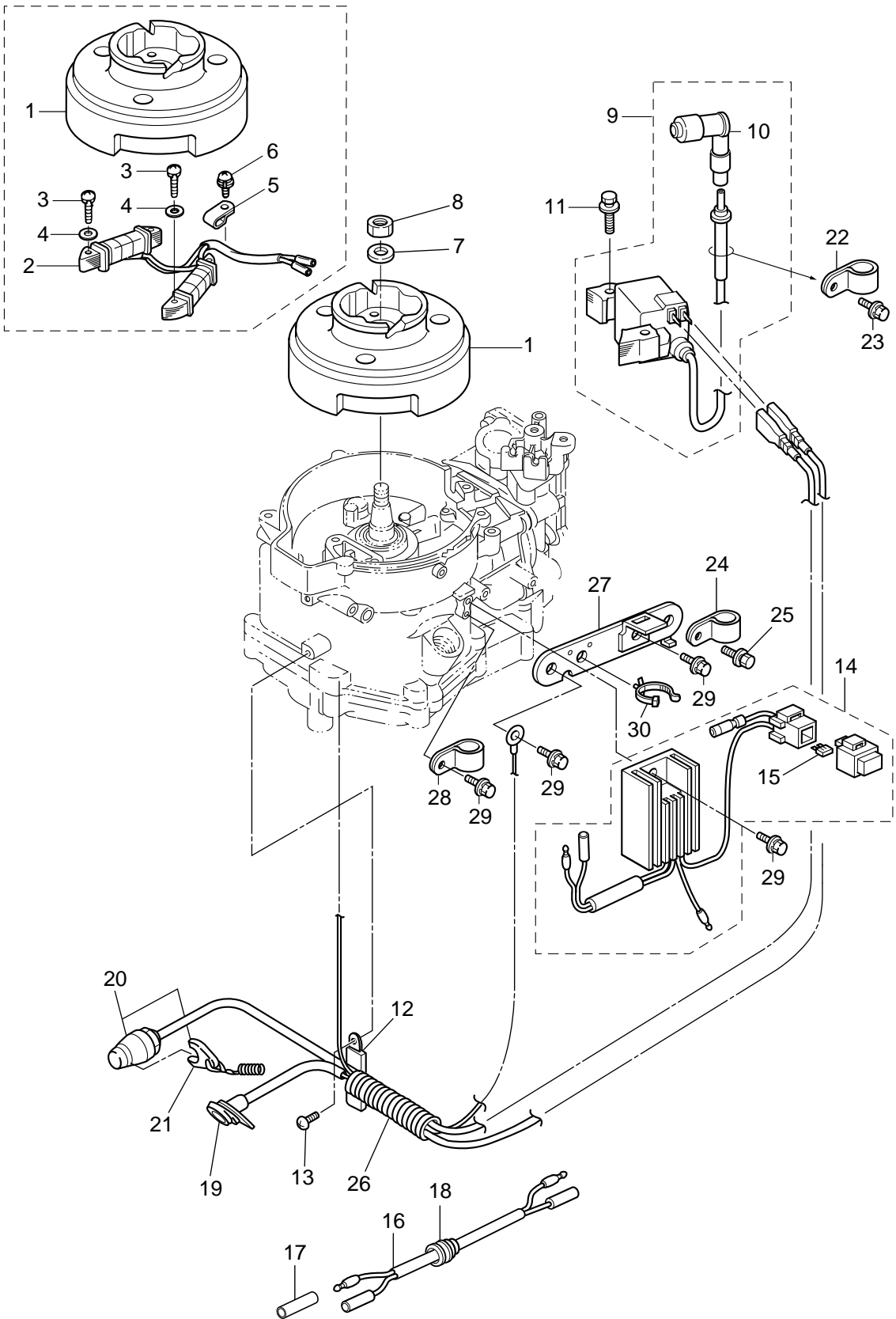
見出番号 Ref. No.	部品番号 Part No.	部 品 名 Description	個 数 Q'ty			備 考 Remarks
			MFS4C	MFS5C	MFS6C	
4-24	9164F1-0685	Bolt 6-85 ボルト 6-85	2	2	2	
4-25	940103-0600	Washer ワッシャー	2	2	2	
4-26	3H6-04000-4	Fuel Pump Ass'y フュエルポンプアッシ	1	1	1	Mark "D"
4-27	3H6-04044-0	*Check Valve (P) *チェックバルブ (P)	1	1	1	Black
4-28	3H6-04014-1	*Check Valve (R) *チェックバルブ (R)	1	1	1	White
4-29	3H6-04028-0	*Pump Body Gasket *ポンプボデーガスケット	1	1	1	
4-30	3H6-04005-0	*Pump Diaphragm *ポンプダイヤフラム	1	1	1	
4-31	921603-0308	*Screw *スクリュー	2	2	2	
4-32	922503-6418	*Screw *スクリュー	4	4	4	
4-33	3H6-07422-0	O-Ring 2.62-18.72 Oリング 2.62-18.72	1	1	1	
4-34	921503-7630	Screw スクリュー	2	2	2	
4-35	3GR-67197-0	Choke Wire チョークワイヤ	1	1	1	
4-36	3JD-63505-0	Cable Holder ケーブルホルダー	1	1	1	
4-37	921503-0510	Screw スクリュー	1	1	1	
4-38	369-02230-0	Fuel Filter Ass'y フュエルフィルタアッシ	1	1	1	
4-39	3GS-02207-0	LowPermeationHose ローパーミエーションホース	1	1	1	USA
4-40	3GR-02204-0	Fuel Hose フュエルホース	1	1	1	STD
4-41	3JJ-02130-0	LowPermeationHose ローパーミエーションホース	1	1	1	USA
4-42	3JJ-02204-0	Fuel Hose フュエルホース	1	1	1	STD
4-43	98AB-30-270	Hose ホース	2	2	2	98AB-301000
4-44	3AB-35143-0	Clip クランプ	4	4	4	
4-45	3B7-06305-0	Mount Rubber 9-16-4.3 マウントラバー 9-16-4.3	1	1	1	

Fig.5 RECOIL STARTER
リコイルスタータ



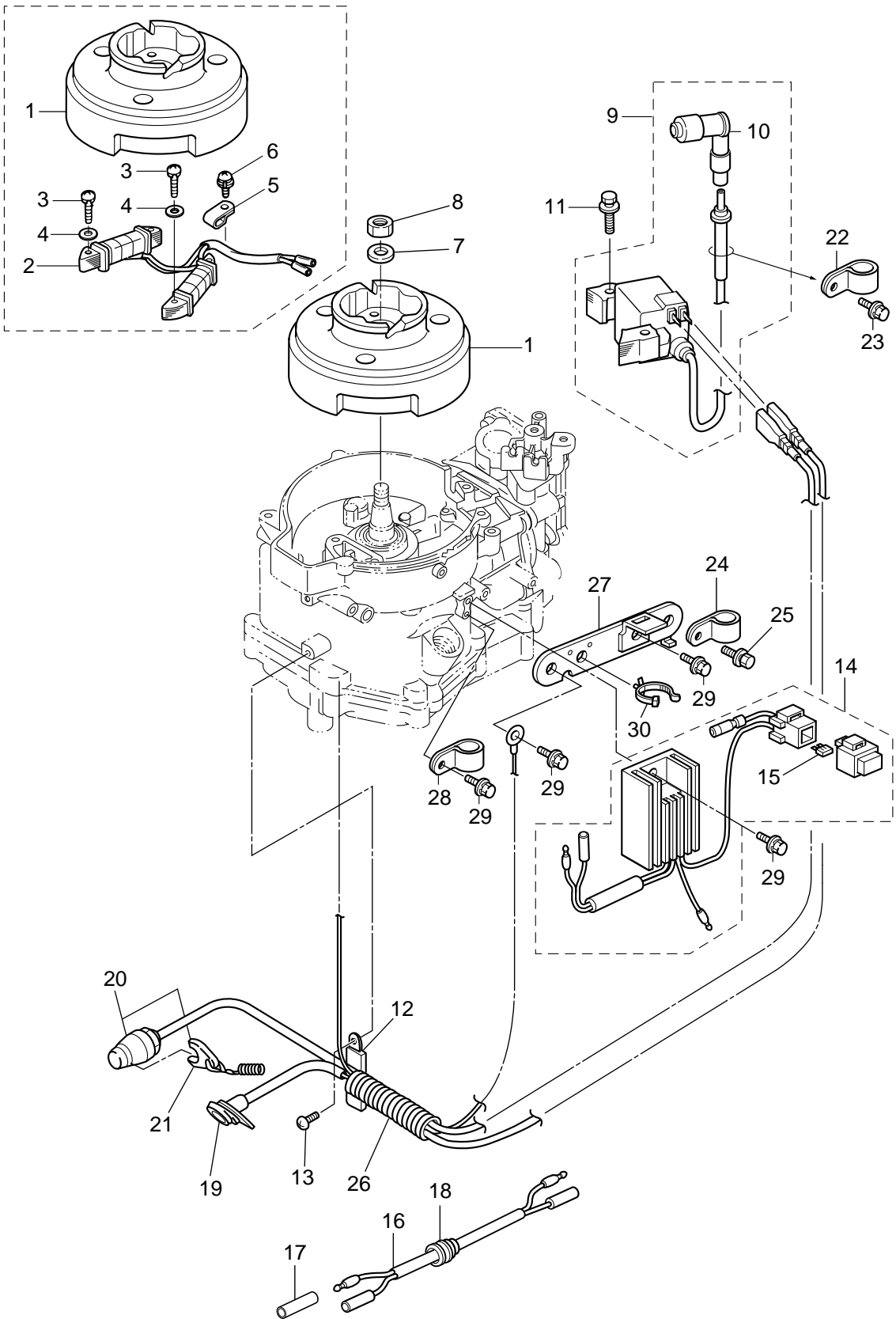
見出番号 Ref. No.	部品番号 Part No.	部 品 名 Description	個 数 Q'ty			備 考 Remarks
			MFS4G	MFS5C	MFS6C	
5-1	3GR-05090-0	Recoil Starter Ass'y リコイルスタータアッソ	1	1	1	
5-2	3R1-05105-0	*Starter Case *スタータケース	1	1	1	
5-3	3R1-05125-0	*Starter Spring Set *スタータスプリングセット	1	1	1	
5-4	3R1-05004-0	*Starter Spring *スタータスプリング	1	1	1	
5-5	3R1-05104-0	*Reel *リール	1	1	1	
5-6	3R1-05012-0	*Return Spring *リターンズスプリング	2	2	2	
5-7	3R1-05003-2	*Ratchet *ラチェット	2	2	2	
5-8	3R1-05007-0	*Friction Spring *フリクションスプリング	1	1	1	
5-9	3R1-05138-1	*Bolt Starter Shaft *ボルトスタータシャフト	1	1	1	
5-10	3R1-05006-2	*Friction Plate *フリクションプレート	1	1	1	
5-11	3R1-05013-0	*Starter Rope φ4.5-1620 *スタータロープ φ4.5-1620	1	1	1	
5-12	3R1-05019-0	*Starter Handle *スタータハンドル	1	1	1	
5-13	3R1-05131-0	*Rope Anchor *ロープアンカ	1	1	1	
5-14	3GR-05116-0	*Sealing Plate Starter *シーリングプレートスタータ	1	1	1	
5-15	3GR-67503-0	*Starter Seal *スタータシール	1	1	1	
5-16	3GR-05252-0	*Starter Lock *スタータロック	1	1	1	
5-17	3R1-05255-0	*Collar 4-6-21 *カラー 4-6-21	1	1	1	
5-18	3R1-05216-0	*Starter Lock Spring *スタータロックスプリング	1	1	1	
5-19	3GR-05253-0	*Starter Lock Cam *スタータロックカム	1	1	1	
5-20	940103-0600	*Washer *ワッシャ	1	1	1	
5-21	921503-7616	*Screw *スクリュー	1	1	1	
5-22	3R1-05223-0	*Rod Snap *ロッドスナップ	1	1	1	
5-23	3R1-05215-0	*Collar 6.1-8-6.5 *カラー 6.1-8-6.5	1	1	1	
5-24	3R1-05258-0	*Starter Lock Cam Spring *スタータロックカムスプリング	1	1	1	
5-25	921503-5430	*Screw *スクリュー	1	1	1	
5-26	3AD-06864-0	Pre Coated Bolt プレコートボルト	3	3	3	
5-27	309-06972-0	Clamp 6.5-47.5P クランプ 6.5-47.5P	1	1	1	
5-28	3R0-72181-0	Caution Decal (B) コーションデカール (B)	1	1	1	
5-29	3GR-05217-0	Starter Lock Rod スタータロックロッド	1	1	1	
5-30	345-05223-1	Rod Snap 3.5-2 ロッドスナップ 3.5-2	1	1	1	

Fig.6 MAGNETO
マグネト



見出番号 Ref. No.	部品番号 Part No.	部品名 Description	個数 Q'ty			備考 Remarks
			MFS4C	MFS5C	MFS6C	
6-1	1	3AS-06009-0 Flywheel MF54 (Mark48) フライホイール MF54 (マーク48)	1	1	1	STD with out Alternator
6-1	2	3AS-06001-0 Flywheel MF54 (Mark50) フライホイール MF54 (マーク50)	1	1	1	for Sail Pro (with Alternater)
6-2		3GR-06023-0 Alternator Ass'y オルタネータアッソ		1	1	for Sail Pro 12V60W (with Alternater)
6-3		921503-0525 Screw スクリュ		4	4	for Sail Pro (with Alternater)
6-4		940103-0500 Washer ワッシャ		4	4	for Sail Pro (with Alternater)
6-5		369-06915-0 Clamp 4.2-3-8 クランプ 4.2-3-8		1	1	for Sail Pro (with Alternater)
6-6		921521-6408 Screw スクリュ		1	1	for Sail Pro (with Alternater)
6-7		940121-1200 Washer ワッシャ	1	1	1	
6-8		369-00132-0 Nut 12-P1.25 ナット 12-P1.25	1	1	1	
6-9		3GR-06041-0 Igniter W/Resistance Cap イグナイタ W/レジスタンス キャップ	1	1	1	
6-10		3H6-06999-0 *Plug Cap W/Resistance *プラグキャップ W/レジスタンス	1	1	1	
6-11		910103-5630 Bolt ボルト	2	2	2	
6-12	1	398-06972-0 Clamp 6.5-67P クランプ 6.5-67P	2	2	2	
6-12	2	309-06972-0 Clamp 6.5-47.5P クランプ 6.5-47.5P	1	1	1	
6-13		910103-5612 Screw スクリュ	1	1	1	
6-14		3GR-76060-0 Rectifier Complete レクチファイヤコンプリート		1	1	
6-15		3GR-76246-0 *Fuse (10A) *ヒューズ (10A)		1	1	
6-16		399-76120-0 Battery Cable L=494 バッテリーケーブル L=494	1	1	1	with Alternator Sail Pro Only
6-17		3H6-76037-0 Cable Terminal Plug ケーブルターミナルプラグ	1	1	1	with Alternator Sail Pro Only
6-18		345-66226-0 Grommet 17-3 グロメット 17-3	1	1	1	
6-19		3GR-71040-0 Pilot Lamp Ass'y パイロットランプアッソ	1	1	1	
6-20		3GR-06870-0 Stop Switch Ass'y ストップスイッチアッソ	1	1	1	
6-21		353-06821-0 *Stop Switch Lanyard Ass'y (W/Curl) *ストップスイッチランヤードアッソ (W/カール)	1	1	1	
6-22		345-06915-0 Clamp 6.5-14 クランプ 6.5-14	1	1	1	
6-23		910103-5612 Bolt W/Washer ボルト W/ワッシャ	1	1	1	
6-24		345-06915-0 Clamp 6.5-14 クランプ 6.5-14	1	1	1	Sail Pro
6-25		910103-5612 Bolt W/Washer ボルト W/ワッシャ	1	1	1	Sail Pro
6-26		3H6-06133-0 Protector Wire Harness プロテクタワイヤハーネス	1	1	1	
6-27		3GR-06900-0 Electric Bracket Ass'y エレクトロリックブラケットアッソ		1	1	Sail Pro
6-28		345-06915-0 Clamp 6.5-14 クランプ 6.5-14		1	1	Sail Pro

Fig.6 MAGNETO
マグネト



見出番号 Ref. No.	部品番号 Part No.	部品名 Description	個数 Q'ty			備考 Remarks
			MFS4G	MFS5C	MFS6C	
6-29	910103-5614	Bolt ボルト		4	4	Sail Pro
6-30	3BJ-84398-0	Band Lead Wire 135 バンドリードワイヤー 135		1	1	Sail Pro

Fig.7 DRIVE SHAFT HOUSING · SHIFT
 ドライブシャフトハウジング・シフト

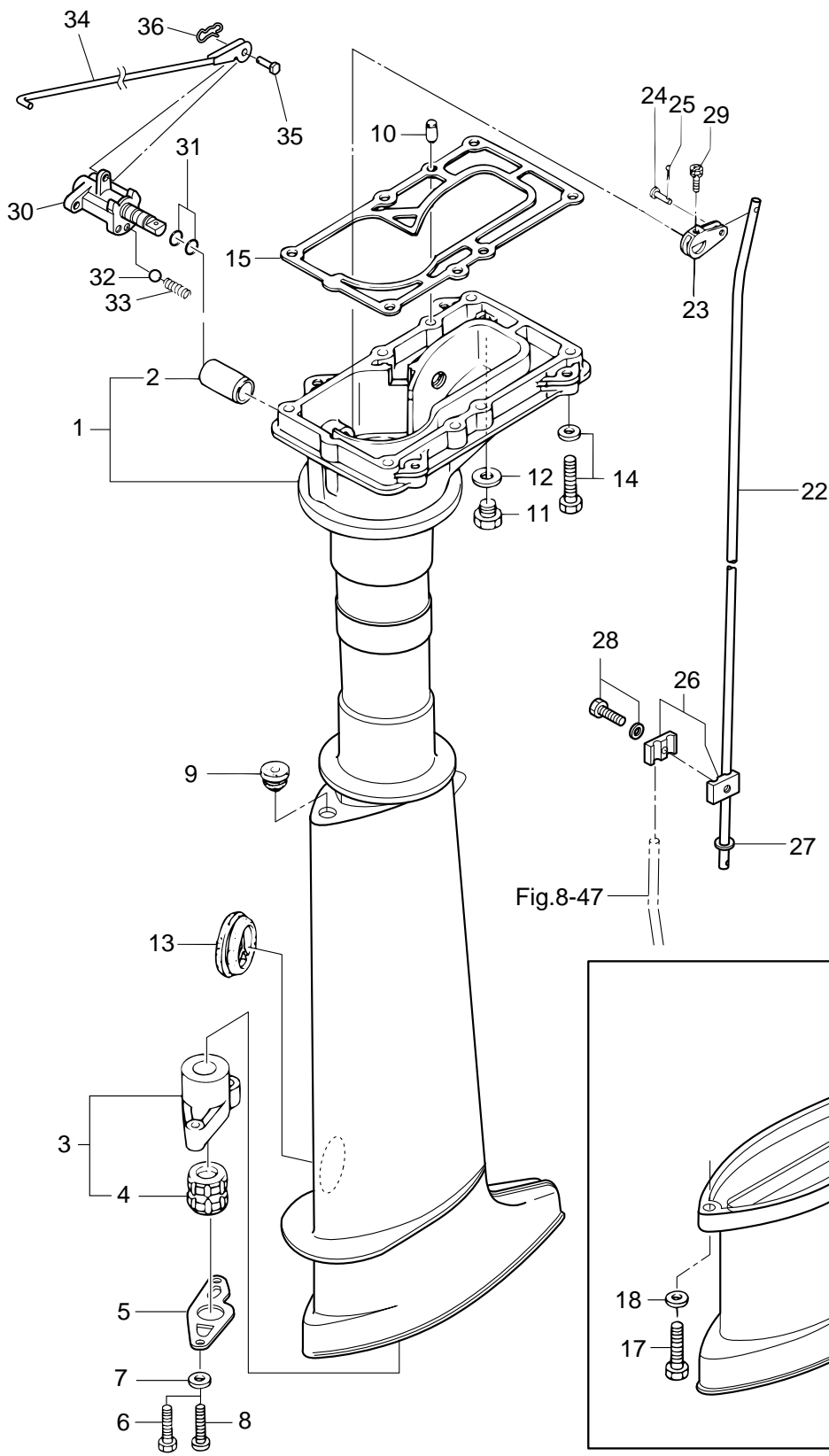
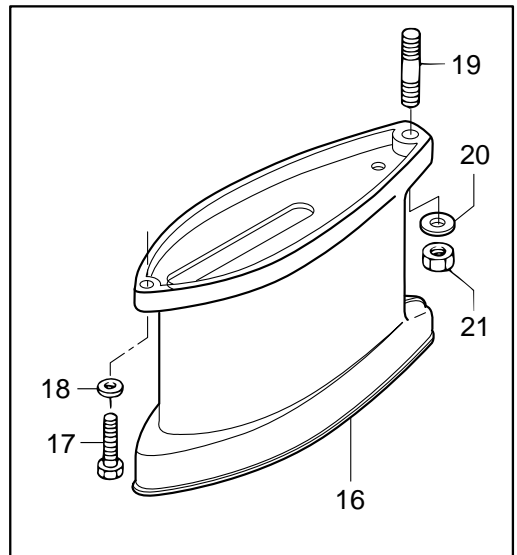


Fig.8-47



見出番号 Ref. No.	部品番号 Part No.	部 品 名 Description	個 数 Q'ty			備 考 Remarks
			MFS4G	MFS5C	MFS6C	
7-1	1	3H6Q61020-2 Drive Shaft Housing Ass'y (S) ドライブシャフトハウジングアッシ (S)	1	1	1	for Transom "S"
7-1	2	3H6Q61030-3 Drive Shaft Housing Ass'y (L) ドライブシャフトハウジングアッシ (L)	1	1	1	for Transom "L" Use 369-60003-0
7-1	3	3ASQ61030-2 Drive Shaft Housing Ass'y (L) ドライブシャフトハウジングアッシ (L)	1	1	1	for Transom "UL" Use 3AB-60003-0
7-2		301-61021-0 *Bushing Shift Lever *ブッシング シフトレバー	1	1	1	
7-3	1	369-64331-2 Drive Shaft Bushing Ass'y ドライブシャフトブッシング アッシ	1	1	1	for Transom "L"
7-3	2	3AS-64331-0 Drive Shaft Bushing Ass'y ドライブシャフトブッシング アッシ		1	1	for Transom "UL"
7-4	1	369-60003-0 *Drive Shaft Bushing (Slate Color) *ドライブシャフトブッシング (スレートカラー)	1	1	1	for Transom "L"
7-4	2	3AB-60003-0 *Drive Shaft Bushing (Dark Brown) *ドライブシャフトブッシング (ダークブラウン)		1	1	for Transom "UL"
7-5		369-64332-1 Stopper Drive Shaft ストップドライブシャフト	1	1	1	
7-6		3H6-64333-1 Screw Pre coated 5-25 スクリュ プレコート 5-25	2	2	2	for Transom "L/UL"
7-7		9401E3-0500 Washer ワッシャ	2	2	2	
7-8		9215E3-0510 Screw スクリュ	2	2	2	for Transom "S"
7-9		369-66043-1 Grommet Cam Rod グロメット カムロッド	1	1	1	
7-10		345-01111-0 Dowel Pin 6-12 ダウエルピン 6-12	2	2	2	
7-11		9106E3-0808 Bolt ボルト	1	1	1	
7-12		332-60006-0 Gasket 8.1-15-1 ガスケット 8.1-15-1	1	1	1	
7-13		369-61016-0 Grommet 29.3 グロメット 29.3	1	1	1	
7-14		9101E3-5630 Bolt ボルト	6	6	6	
7-15		3H6-61012-0 Drive Shaft Housing Gasket ドライブシャフトハウジングガスケット	1	1	1	
7-16		369Q61110-2 Extension Housing エクステンションハウジング	1	1	1	for Transom "UL"
7-17		9161E3-0625 Bolt ボルト	1	1	1	for Transom "UL"
7-18		9401E3-0600 Washer ワッシャ	1	1	1	for Transom "UL"
7-19		9152E3-0825 Stud Bolt スタッドボルト	1	1	1	for Transom "UL"
7-20		9401E3-0800 Washer ワッシャ	1	1	1	for Transom "UL"
7-21		930103-0800 Nut ナット	1	1	1	for Transom "UL"
7-22	1	369-66214-0 Shift Rod (S) シフトロッド (S)	1	1	1	for Transom "S"
7-22	2	3GR-66215-0 Shift Rod (L) シフトロッド (L)	1	1	1	for Transom "L"
7-23		369-66225-0 Shift Rod Lever シフトロッドレバー	1	1	1	
7-24		369-66223-0 Pin Shift Lever ピンシフトレバー	1	1	1	
7-25		951503-1210 Split Pin スプリットピン	1	1	1	

Fig.7 DRIVE SHAFT HOUSING · SHIFT
 ドライブシャフトハウジング・シフト

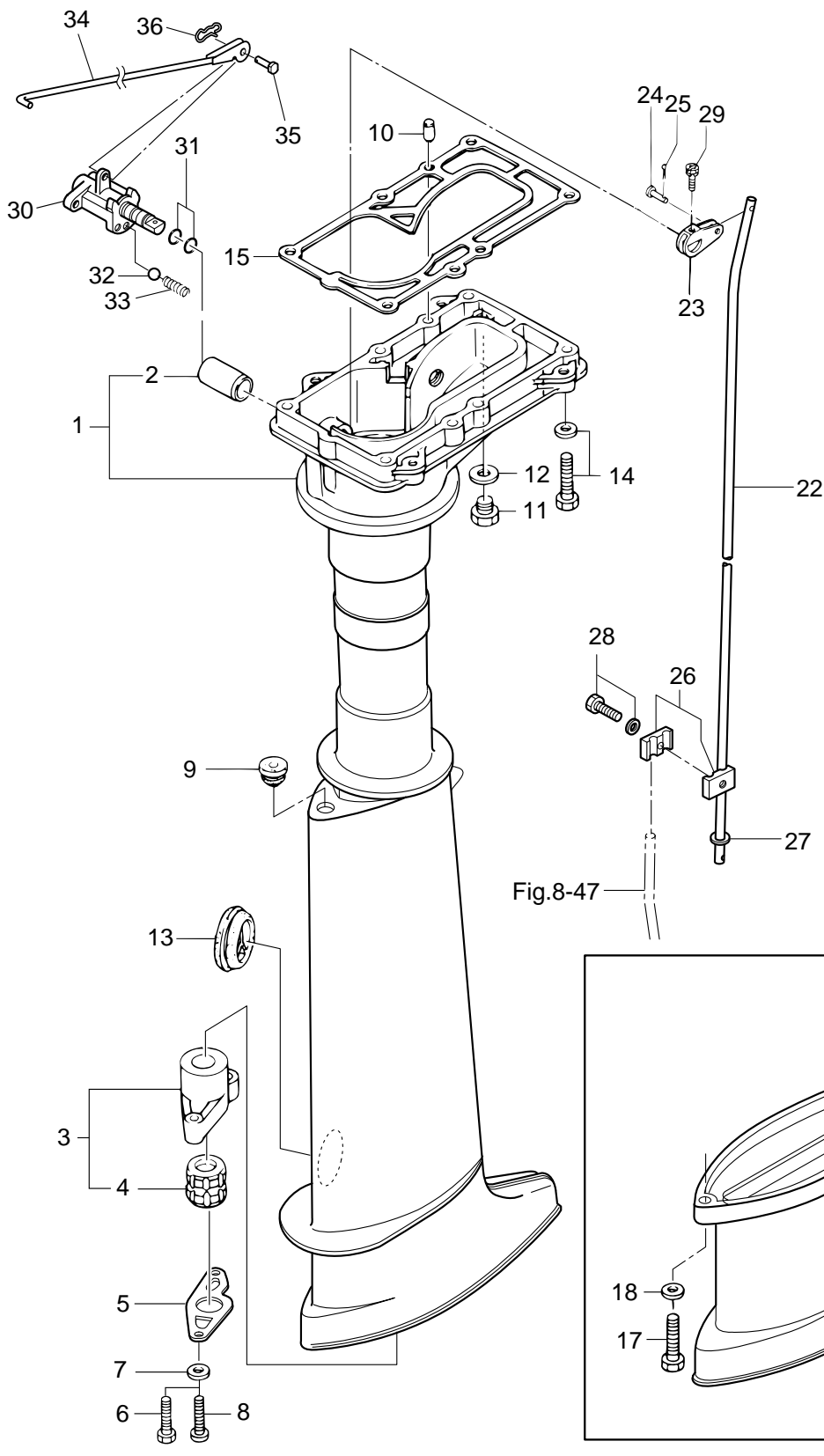
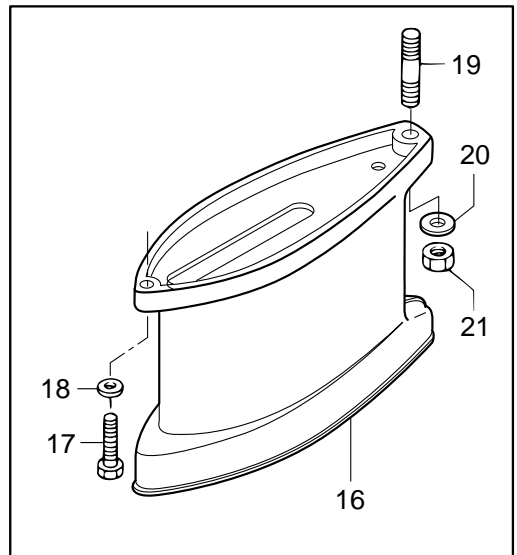
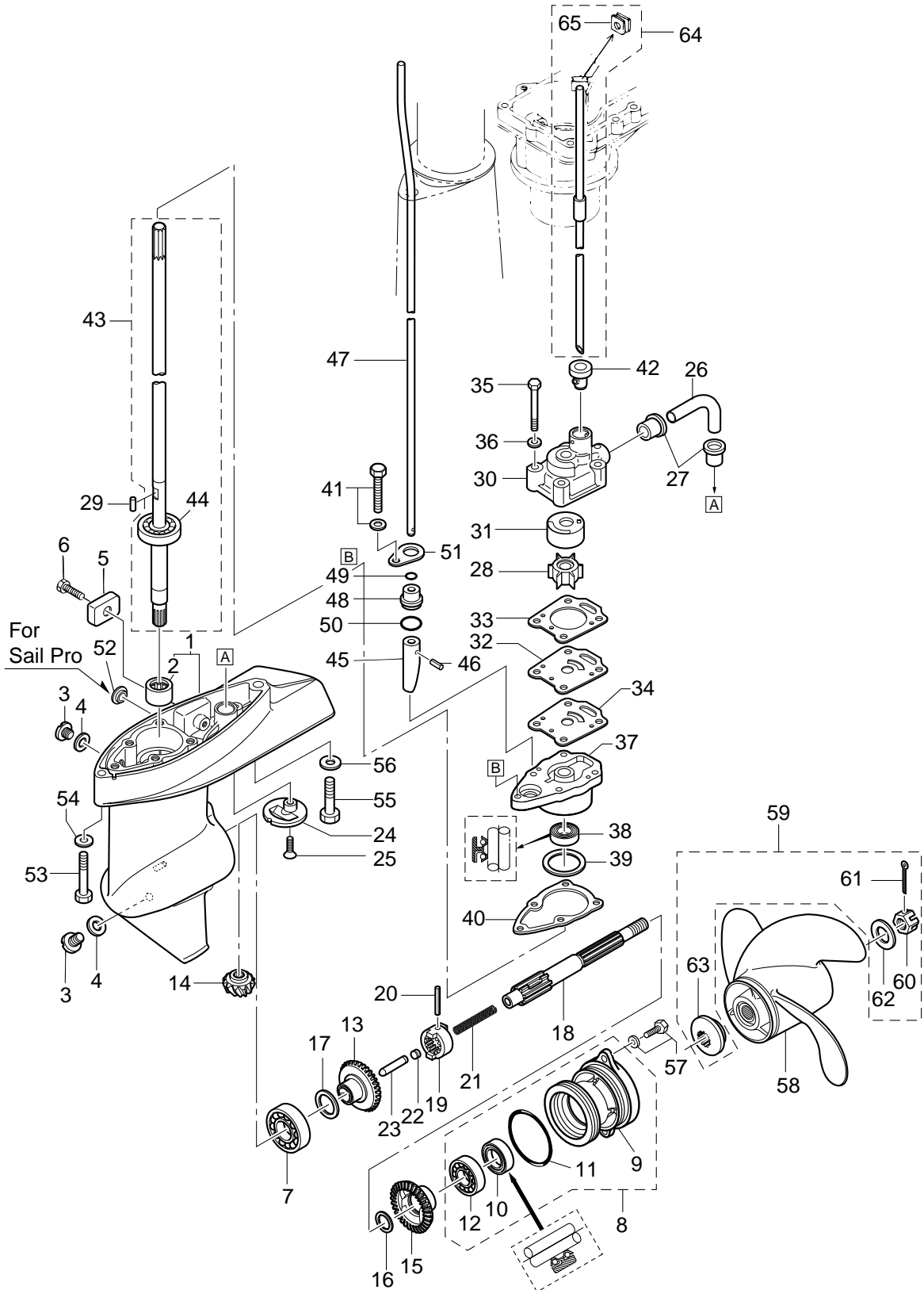


Fig.8-47



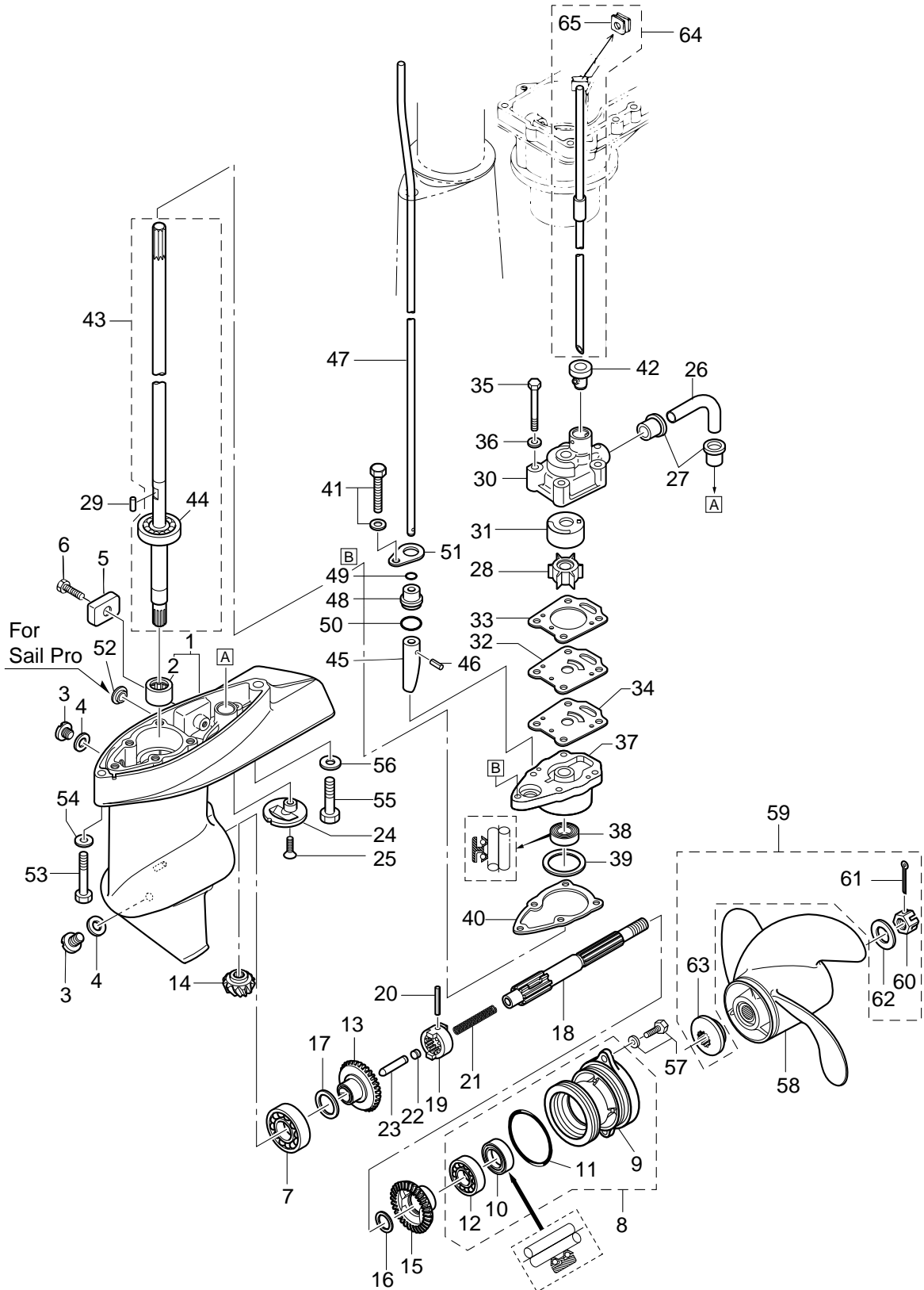
見出番号 Ref. No.	部品番号 Part No.	部 品 名 Description	個数 Q'ty			備 考 Remarks
			MFS4G	MFS5C	MFS6C	
7-26	369-66241-0	Shift Rod Joint Ass'y シフトロッドジョイントアッセン	1	1	1	
7-27	940103-0600	Washer ワッシャ	1	1	1	
7-28	910103-5616	Bolt 5-16 ボルト 5-16	1	1	1	
7-29	910903-6416	Bolt ボルト	1	1	1	
7-30	3GR-66130-0	Shift Lever Shaft Ass'y シフトレバーシャフトアッセン	1	1	1	
7-31	301-66136-0	O-Ring 1.9-8.8 Oリング 1.9-8.8	2	2	2	
7-32	3GR-66116-0	Ceramic Ball 7.7 セラミックボール 7.7	1	1	1	
7-33	3GR-66112-0	Spring Shift Lever Stopper スプリング シフトレバーストップパ	1	1	1	
7-34	3GR-66134-0	Shift Lever Rod シフトレバーロッド	1	1	1	
7-35	3GR-66223-0	Pin Shift Rod Lever ピンシフトロッドレバ	1	1	1	
7-36	3EF-65307-0	Snap Pin スナップピン	1	1	1	

Fig.8 GEAR CASE (DRIVE SHAFT) · GEAR CASE (PROPELLER SHAFT)
ギヤケース(ドライブシャフト) · ギヤケース(プロペラシャフト)



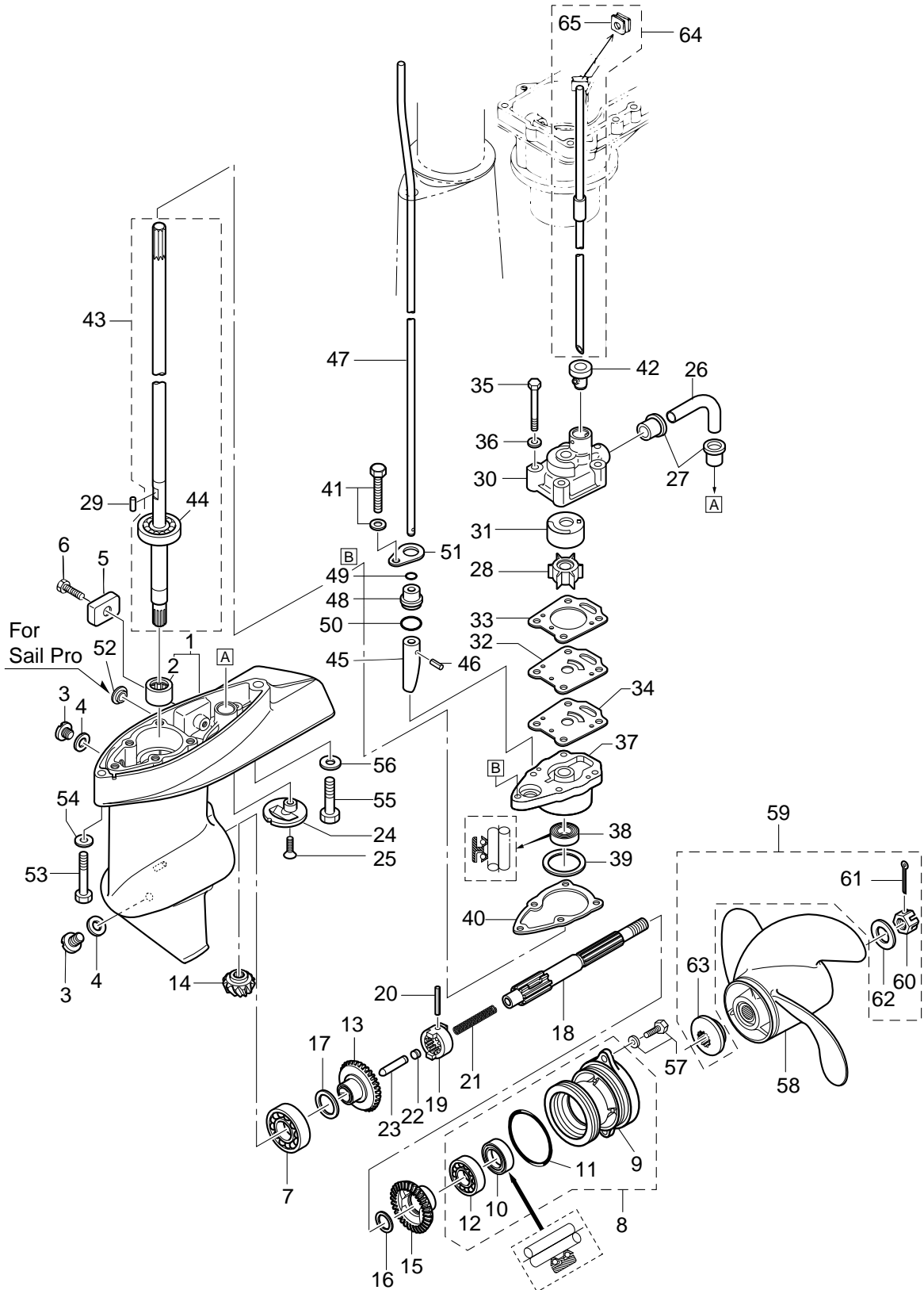
見出番号 Ref. No.	部品番号 Part No.	部品名 Description	個数 Q'ty			備考 Remarks
			MFS4C	MFS5C	MFS6C	
8-1	1	369Q60000-3 Gear Case Ass'y ギヤケースアッシ	1	1	1	STD
8-1	2	399Q60000-3 Gear Case Ass'y ギヤケースアッシ			1	for 6Ps UL Sail Pro
8-2		369-60211-0 *Roller Bearing 14-20-12 *ローラベアリング 14-20-12	1	1	1	
8-3		332-60005-2 Plug プラグ	2	2	2	
8-4		332-60006-0 Gasket 8.1-15-1 ガスケット 8.1-15-1	2	2	2	
8-5		3H6-60218-0 Anode アノード	1	1	1	
8-6		910103-0616 Bolt ボルト	1	1	1	
8-7		9601-0-6004 Ball Bearing 6004 ボールベアリング 6004	1	1	1	
8-8		369Q87323-1 Propeller Shaft Housing Ass'y プロペラシャフトハウジングアッシ	1	1	1	
8-9		369Q60101-1 *Propeller Shaft Housing *プロペラシャフトハウジング	1	1	1	
8-10		369-60111-0 *Oil Seal 15-28-10 *オイルシール 15-28-10	1	1	1	
8-11		345-65015-0 *O-Ring 3.2-47 *オリング 3.2-47	1	1	1	
8-12		9601-0-6002 *Ball Bearing 6002 *ボールベアリング 6002	1	1	1	
8-13		369-64010-2 Bevel Gear Ass'y (A) ベベルギヤ A アッシ	1	1	1	
8-14		369-64020-2 Bevel Gear B ベベルギヤ B	1	1	1	
8-15		369-64030-2 Bevel Gear Ass'y (C) ベベルギヤ C アッシ	1	1	1	
8-16		369-64032-0 Washer 15.2-19-1.9 ワッシャ 15.2-19-1.9	1	1	1	
8-17	1	369-64014-0 Shim 21-28-0.1 シム 21-28-0.1	A	A	A	
8-17	2	369-64015-0 Shim 21-28-0.15 シム 21-28-0.15	A	A	A	
8-18		369-64211-1 Propeller Shaft プロペラシャフト	1	1	1	
8-19		301-64215-1 Clutch クラッチ	1	1	1	
8-20		301-64217-0 Pin 3.5-28 ピン 3.5-28	1	1	1	
8-21		393-64221-0 Spring Clutch スプリングクラッチ	1	1	1	
8-22		369-64222-0 Spring Retainer Clutch スプリングリテーナクラッチ	1	1	1	
8-23		369-64223-0 Push Rod Clutch プッシュロッドクラッチ	1	1	1	
8-24		369-60206-0 Water Strainer Sub ウォーターストレーナサブ	1	1	1	
8-25		921803-0620 Screw スクリュー	1	1	1	
8-26		369-65035-0 Water Pipe (Lower) ウォーターパイプ(ロワ)	1	1	1	
8-27		369-65036-0 Seal Rubber Water Pipe Lower シールラバーウォーターパイプロワ	2	2	2	
8-28		369-65021-1 Water Pump Impeller ウォーターポンプインペラ	1	1	1	

Fig.8 GEAR CASE (DRIVE SHAFT) · GEAR CASE (PROPELLER SHAFT)
ギヤケース(ドライブシャフト) · ギヤケース(プロペラシャフト)



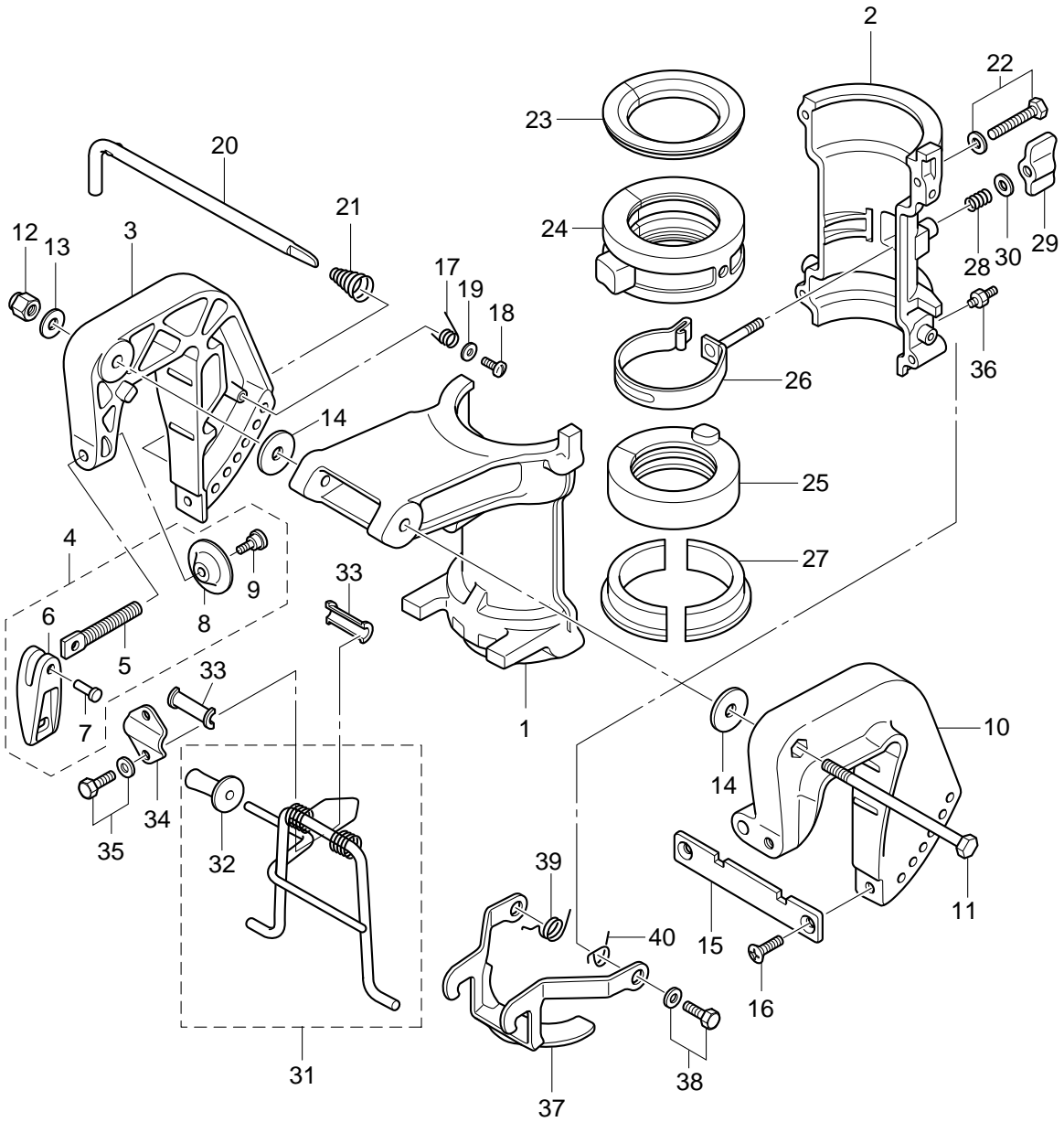
見出番号 Ref. No.	部品番号 Part No.	部 品 名 Description	個 数 Q'ty			備 考 Remarks
			MFS4G	MFS5C	MFS6C	
8-29	369-65022-0	Key Pump Impeller キーポンプインペラ	1	1	1	
8-30	369-65016-0	Pump Case (Upper) ポンプケース (アッパ)	1	1	1	
8-31	369-65011-0	Pump Case Liner ポンプケースライナ	1	1	1	
8-32	369-65025-0	Water Pump Guide Plate ウォーターポンプガイドプレート	1	1	1	
8-33	369-65018-0	Pump Case Gasket ポンプケースガスケット	1	1	1	
8-34	369-65029-0	Guide Plate Gasket ガイドプレートガスケット	1	1	1	
8-35	9161E3-0645	Bolt ボルト	4	4	4	
8-36	940103-0600	Washer ワッシャ	4	4	4	
8-37	369-65017-1	Pump Case (Lower) ポンプケース (ロウ)	1	1	1	
8-38	369-60223-0	Oil Seal 10-24-8 オイルシール 10-24-8	1	1	1	
8-39	1 369-64081-1	Shim 28-34.8-0.1 シム 28-34.8-0.1	A	A	A	
8-39	2 369-64082-1	Shim 26.5-34.8-0.15 シム 26.5-34.8-0.15	A	A	A	
8-40	369-65020-0	Pump Case Gasket (Lower) ポンプケースガスケット (ロウ)	1	1	1	
8-41	910103-5625	Bolt ボルト	1	1	1	
8-42	369-65014-0	Water Pipe Seal (Lower) ウォーターパイプシール (ロウ)	1	1	1	
8-43	1 369-64301-0	Drive Shaft Ass'y (S) ドライブシャフトアッソ (S)	1	1	1	for Transom "S"
8-43	2 369-64302-0	Drive Shaft Ass'y (L) ドライブシャフトアッソ (L)	1	1	1	for Transom "L"
8-43	3 369-64303-0	Drive Shaft Ass'y (UL) ドライブシャフトアッソ (UL)		1	1	for Transom "UL"
8-44	9601-0-6300	*Ball Bearing 6300 *ボールベアリング 6300	1	1	1	
8-45	369-66011-0	Clutch Cam クラッチカム	1	1	1	
8-46	951407-0310	Spring Pin 3-10 スプリングピン 3-10	1	1	1	
8-47	1 369-66012-1	Cam Rod (S) カムロッド S	1	1	1	for Transom "S"
8-47	2 369-66013-1	Cam Rod (L) カムロッド L	1	1	1	for Transom "L"
8-47	3 369-66014-2	Cam Rod (UL) カムロッド UL		1	1	for Transom "UL"
8-48	369-66031-0	Cam Rod Bushing カムロッドブッシング	1	1	1	
8-49	369-66021-1	O-Ring A 2.5-4.9 Oリング A 2.5-4.9	1	1	1	
8-50	332-66032-0	O-Ring 2.4-15.4 Oリング 2.4-15.4	1	1	1	
8-51	369-66033-0	Stopper Com Rod Bushing ストップカムロッドブッシング	1	1	1	
8-52	3DK-61016-0	Grommet グロメット			2	for Sail Pro 6ps UL
8-53	9161E3-0645	Bolt ボルト	1	1	1	

Fig.8 GEAR CASE (DRIVE SHAFT) · GEAR CASE (PROPELLER SHAFT)
ギヤケース(ドライブシャフト) · ギヤケース(プロペラシャフト)



見出番号 Ref. No.	部品番号 Part No.	部 品 名 Description	個 数 Q' ty			備 考 Remarks
			MFS4C	MFS5C	MFS6C	
8-54	9401E3-0600	Washer ワッシャ	1	1	1	
8-55	9161E3-0835	Bolt ボルト	1	1	1	
8-56	9401E3-0800	Washer ワッシャ	1	1	1	
8-57	9101E3-5616	Bolt ボルト	2	2	2	
8-58	1 399B64512-1	Propeller Ass'y (6") フロハリアッソ (6")	1	1	1	for Sail Pro "L/ UL"
8-58	2 3R1B64514-1	Propeller Ass'y (7") フロハリアッソ (7")	1	1	1	STD:4ps "S/L"
8-58	3 3R1B64516-1	Propeller Ass'y (8") フロハリアッソ (8")	1	1	1	STD:5/6ps "S/L"
8-58	4 369B64518-1	Propeller Ass'y (9") フロハリアッソ (9")	1	1	1	OPT
8-59	3H6-87326-0	Propeller Hardware Kit フロハリアハードウェアキット	1	1	1	
8-60	369-64121-0	*Propeller Nut *フロハリアナット	1	1	1	
8-61	951503-0318	*Split Pin 3-18 *スプリットピン 3-18	1	1	1	
8-62	369-64124-0	*Washer 10.5-28-2 *ワッシャ 10.5-28-2	1	1	1	
8-63	3AS-64230-0	*Thrust Holder Ass'y *スラストホルダァッソ	1	1	1	
8-64	1 369-65100-0	Water Pipe Ass'y (S) ウォーターパイプァッソ (S)	1	1	1	for Transom "S"
8-64	2 369-65110-0	Water Pipe Ass'y (L) ウォーターパイプァッソ (L)	1	1	1	for Transom "L"
8-64	3 369-65120-0	Water Pipe Ass'y (UL) ウォーターパイプァッソ (UL)		1	1	for Transom "UL"
8-65	369-65195-0	*Grommet Water Pipe Upper *グロメット ウォーターパイプ アツパ	1	1	1	

Fig.9 BRACKET · REVERSE LOCK
 ブラケット・リバースロック



見出番号 Ref. No.	部品番号 Part No.	部 品 名 Description	個 数 Q'ty			備 考 Remarks
			MFS4G	MFS5C	MFS6C	
9-1	3H6Q62391-0	Swivel Bracket A スイベルブラケット A	1	1	1	
9-2	3H6Q62392-1	Swivel Bracket B スイベルブラケット B	1	1	1	
9-3	369Q62112-3	Clamp Bracket (R) クランプブラケット (R)	1	1	1	Stern Bracket Right Starboard Side
9-4	3GTQ62105-0	Clamp Screw Kit クランプスクリュキット	2	2	2	
9-5	369-62106-0	*Clamp Screw *クランプスクリュ	1	1	1	
9-6	3ABQ62102-0	*Clamp Screw Handle *クランプスクリュハンドル	1	1	1	
9-7	3C8-62104-2	*Rivet 3-22 *リベット 3-22	1	1	1	
9-8	332-62101-1	*Clamp Screw Pad *クランプスクリュパッド	1	1	1	
9-9	3C8-62107-0	*Shoulder Bolt *ショルダーボルト	1	1	1	
9-10	369Q62113-2	Clamp Bracket (L) クランプブラケット (L)	1	1	1	Stern Bracket Left Port Side
9-11	309-62115-2	Bolt 8-122 ボルト 8-122	1	1	1	
9-12	930403-0800	Nylon Nut 8P1.25 ナイロンナット 8P1.25	1	1	1	
9-13	9401E3-0800	Washer ワッシャ	1	1	1	
9-14	307-62116-1	Washer 8.5-28-1 ワッシャ 8.5-28-1	2	2	2	
9-15	3B2-62118-0	Distance Plate Bracket ディスタンスプレート ブラケット	1	1	1	
9-16	9216E3-0612	Screw スクリュ	2	2	2	
9-17	369-62146-1	Stern Bracket Spring スターンブラケットスプリング	1	1	1	
9-18	921703-0406	Screw スクリュ	1	1	1	
9-19	369-62147-0	Washer 4.3-16-1.5 ワッシャ 4.3-16-1.5	1	1	1	
9-20	350-62121-2	Thrust Rod スラストロッド	1	1	1	
9-21	369-62122-2	Thrust Rod Spring スラストロッドスプリング	1	1	1	
9-22	9101E3-5640	Bolt ボルト	4	4	4	
9-23	3H6-62325-0	Thrust Bushing スラストブッシング	1	1	1	
9-24	3H6-61301-0	Bushing Upper Steering ブッシング アップ ステアリング	1	1	1	
9-25	3H6-62417-1	Bushing Lower Steering ブッシング ロウ ステアリング	1	1	1	
9-26	3H9-62418-1	Friction Band Ass'y フリクションバンドアッシ	1	1	1	
9-27	3H6-62424-0	Thrust Plate (Lower) スラストプレート (ロウ)	2	2	2	
9-28	3H9-62446-0	Spring Co-pilot スプリング コパイロット	1	1	1	
9-29	3H9-62442-0	Wing Nut M6 ウィングナット M6	1	1	1	
9-30	3C8-66308-0	Washer 6-16-1.5 ワッシャ 6-16-1.5	1	1	1	

Fig.9 BRACKET · REVERSE LOCK
ブラケット・リバースロック

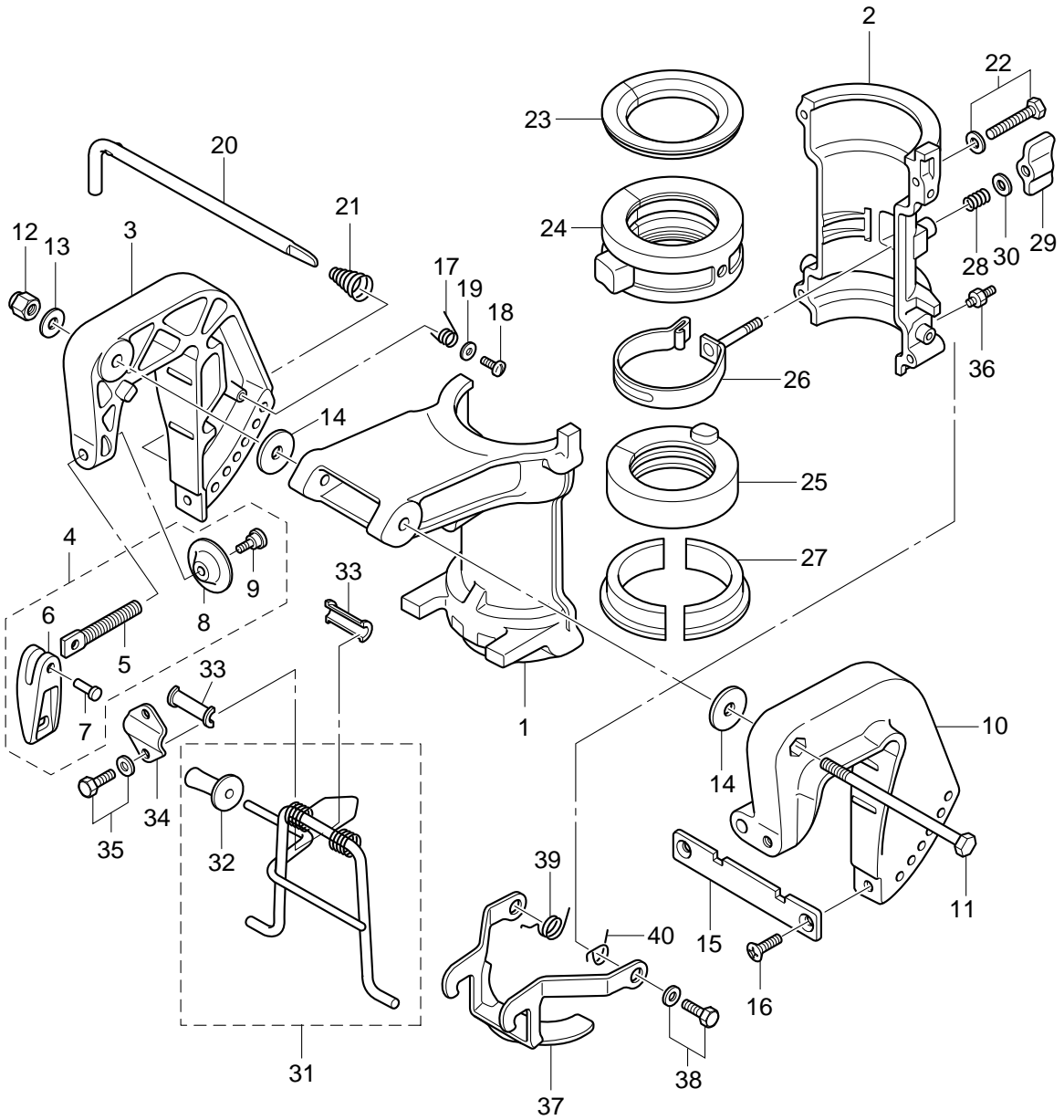
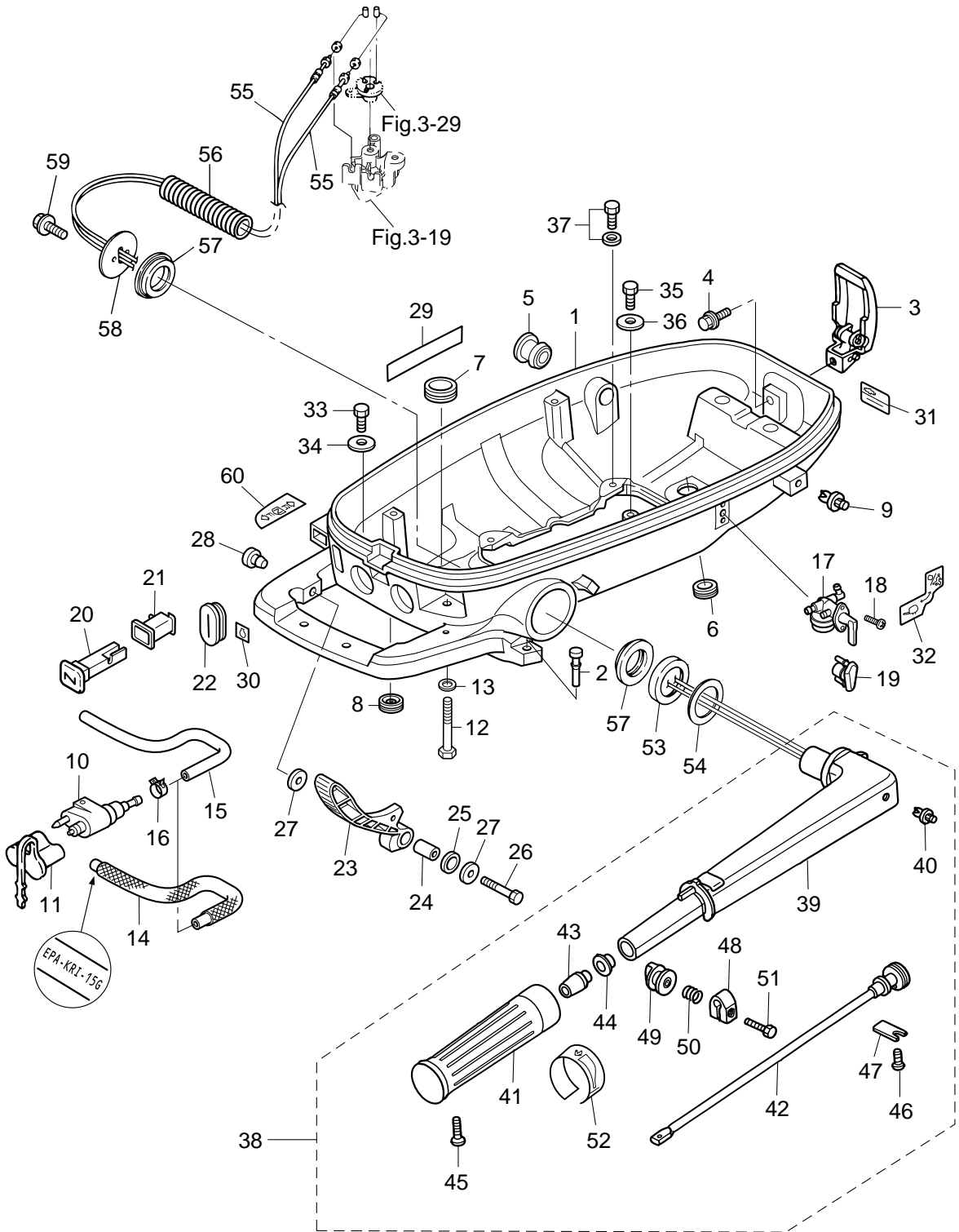
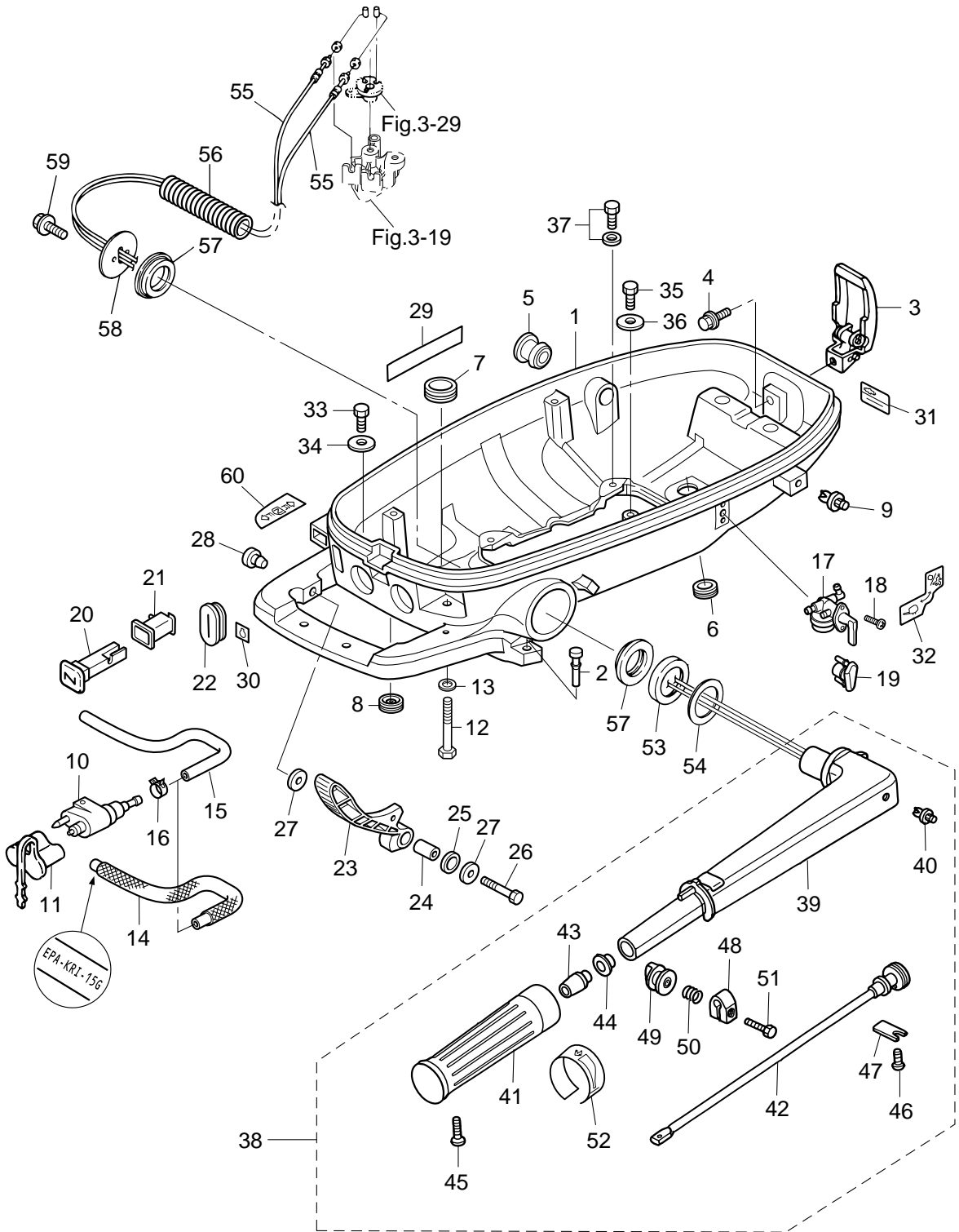


Fig.10 BOTTOM COWL · TILLER HANDLE
ボトムカウル・ティラーハンドル



見出番号 Ref. No.	部品番号 Part No.	部 品 名 Description	個 数 Q'ty			備 考 Remarks
			MFS4G	MFS5C	MFS6C	
10-1	3GRQ67100-0	Bottom Cowl ボトムカウル	1	1	1	
10-2	3GR-67161-0	Grommet $\phi 5.5-\phi 9.5-44$ グロメット $\phi 5.5-\phi 9.5-44$	1	1	1	
10-3	3AA-67120-0	Cowl Latch Ass'y カウルラッチアッソ	1	1	1	
10-4	910103-5616	Bolt ボルト	1	1	1	
10-5	3GR-67187-0	Grommet $\phi 10.5-\phi 15.5-\phi 20.5-32$ グロメット $\phi 10.5-\phi 15.5-\phi 20.5-32$	1	1	1	
10-6	338-67163-0	Grommet 18-2.5 グロメット 18-2.5	1	1	1	
10-7	3B7-76093-0	Grommet 25-5 グロメット 25-5	1	1	1	Dual Fuel Tank
10-8	345-67117-0	Grommet 17-2.7 グロメット 17-2.7	1	1	1	
10-9	350-67154-0	Plastic Rivet 6.5 プラスチックリベット 6.5	1	1	1	
10-10	394-70260-0	Fuel Connector (Engine Male) フュエルコネクタ (エンジン メール)	1	1	1	
10-11	3H6-70262-0	Protector Fuel Connector プロテクタフュエルコネクタ	1	1	1	
10-12	910103-0625	Bolt ボルト	1	1	1	
10-13	940203-0600	Washer ワッシャ	1	1	1	
10-14	3JF-02160-0	Fuel Hose W/Protector フュエルホース W/プロテクタ		1	1	USA/Separate Fuel Tank
10-15	3JG-02161-0	Fuel Hose フュエルホース		1	1	STD/Separate Fuel Tank
10-16	3AB-35143-0	Clip クランプ		2	2	Separate Fuel Tank
10-17	3H9-70311-0	Fuel Cock Ass'y フュエルコックアッソ	1	1	1	Dual Fuel Tank
10-18	3GR-83821-0	Screw スクリュー	2	2	2	Dual Fuel Tank
10-19	3GR-67129-0	Grommet グロメット		1	1	Separate Fuel Tank
10-20	3H6-67151-0	Choke Rod チョークロッド	1	1	1	
10-21	3GR-67104-0	Choke Rod Bushing チョークロッドブッシング	1	1	1	
10-22	3GR-66260-0	Grommet 21-38.5 グロメット 21-38.5	1	1	1	
10-23	3GR-66110-0	Shift Lever シフトレバー	1	1	1	
10-24	3GR-63066-0	Collar 15.9-17.9 カラー 15.9-17.9	1	1	1	
10-25	3GR-63108-0	Washer 30-45-1 ワッシャ 30-45-1	1	1	1	
10-26	3H6-62445-0	Bolt ボルト	1	1	1	
10-27	345-05122-1	Washer 6.5-23-1.5 ワッシャ 6.5-23-1.5	2	2	2	
10-28	3A3-76037-0	Cable Terminal Plug ケーブルターミナルプラグ	1	1	1	
10-29	3H6-67572-0	Storage Decal ストレージデカール	1	1	1	
10-30	3BA-76199-0	Oil Pressure Decal オイルプレッシャーデカール	1	1	1	

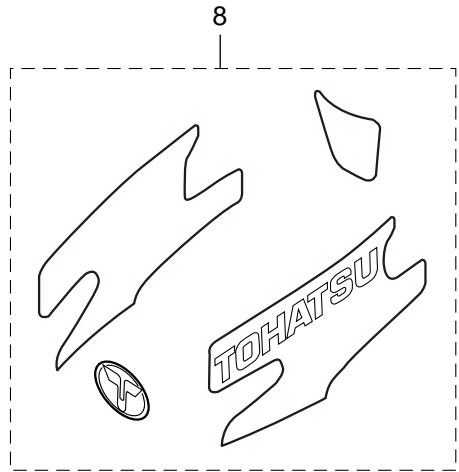
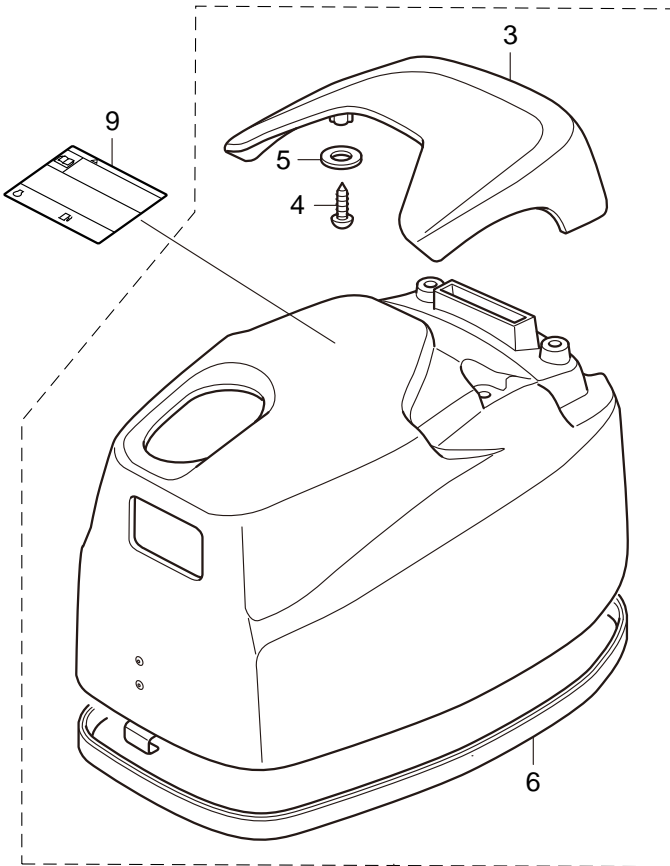
Fig.10 BOTTOM COWL · TILLER HANDLE
ボトムカウル・ティラーハンドル



見出番号 Ref. No.	部品番号 Part No.	部 品 名 Description	個 数 Q'ty			備 考 Remarks
			MFS4G	MFS5C	MFS6C	
10-31	3H6-72026-0	Spark Plug Decal スパークプラグデカル	1	1	1	
10-32	3JJ-72024-0	Fuel Lever Decal フエエルレバーデカル	1	1	1	
10-33	910103-0612	Bolt ボルト	2	2	2	
10-34	345-05122-1	Washer 6.5-23-1.5 ワッシャ 6.5-23-1.5	2	2	2	
10-35	910103-0612	Bolt ボルト	1	1	1	Separate Fuel Tank STD
10-36	345-05122-1	Washer 6.5-23-1.5 ワッシャ 6.5-23-1.5	1	1	1	Separate Fuel Tank STD
10-37	9101E3-5616	Bolt ボルト	4	4	4	
10-38	3V1Q63003-4	Tiller Handle Ass'y ティラハンドルアッシー	1	1	1	
10-39	3V1Q63011-3	*Tiller Handle *ティラハンドル	1	1	1	
10-40	350-67154-0	*Plastic Rivet 6.5 *プラスチックリベット 6.5	1	1	1	
10-41	3R3-63012-0	*Grip *グリップ	1	1	1	
10-42	3V1-63041-0	*Throttle Shaft *スロットルシャフト	1	1	1	
10-43	3H6-63048-0	*Throttle Shaft Damper *スロットルシャフトダンパー	1	1	1	
10-44	3H6-63510-0	*Bushing 14-15.8-7 *ブッシング 14-15.8-7	1	1	1	
10-45	920803-0518	*Screw *スクリュー	1	1	1	
10-46	9215E3-0612	*Screw *スクリュー	1	1	1	
10-47	3B2-63063-0	*Throttle Shaft Supporter *スロットルシャフトサポーター	1	1	1	
10-48	3V1-63035-1	*Friction Piece *フリクションピース	1	1	1	
10-49	3V1-63077-0	*Adjusting Nut *アジャストナット	1	1	1	
10-50	3V1-63036-0	*Tiler Handle Spring *ティラハンドルスプリング	1	1	1	
10-51	9101E3-0625	*Bolt *ボルト	1	1	1	
10-52	3V9-72019-0	*Throttle Decal *スロットルデカル	1	1	1	
10-53	3H6-63026-0	Spacer ϕ 33.5- ϕ 55 スペーサ ϕ 33.5- ϕ 55	1	1	1	
10-54	3B2-63108-0	Washer 30-45-1 ワッシャ 30-45-1	1	1	1	
10-55	3GR-63600-0	Throttle Wire スロットルワイヤ	2	2	2	
10-56	3H6-06133-0	Protector プロテクタ	1	1	1	
10-57	3H6-63102-0	Bushing Steering ブッシング ステアリング	2	2	2	
10-58	3GR-63107-0	Cover カバー	1	1	1	
10-59	9101E3-5616	Bolt ボルト	2	2	2	
10-60	3JJ-67578-0	Shift Decal シフトデカル	1	1	1	

Fig.11 TOP COWL
トップカウル

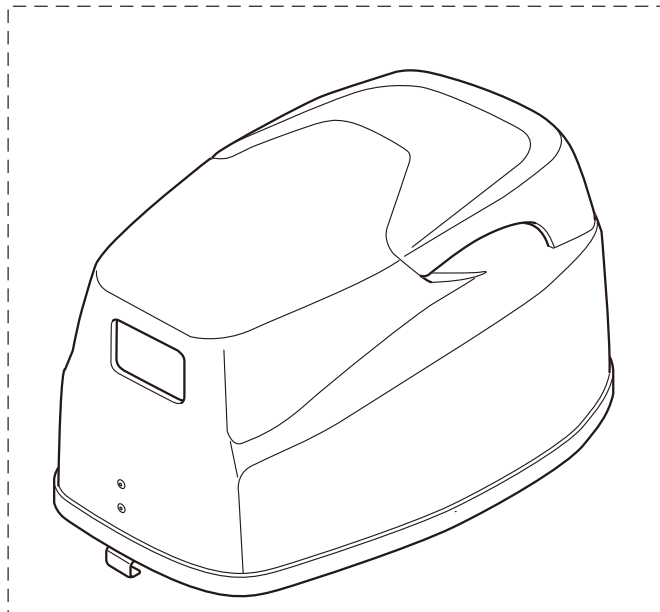
デュアルフュエルタンク
Dual Fuel Tank



1



セイルプロデカール
Sail Pro Decal

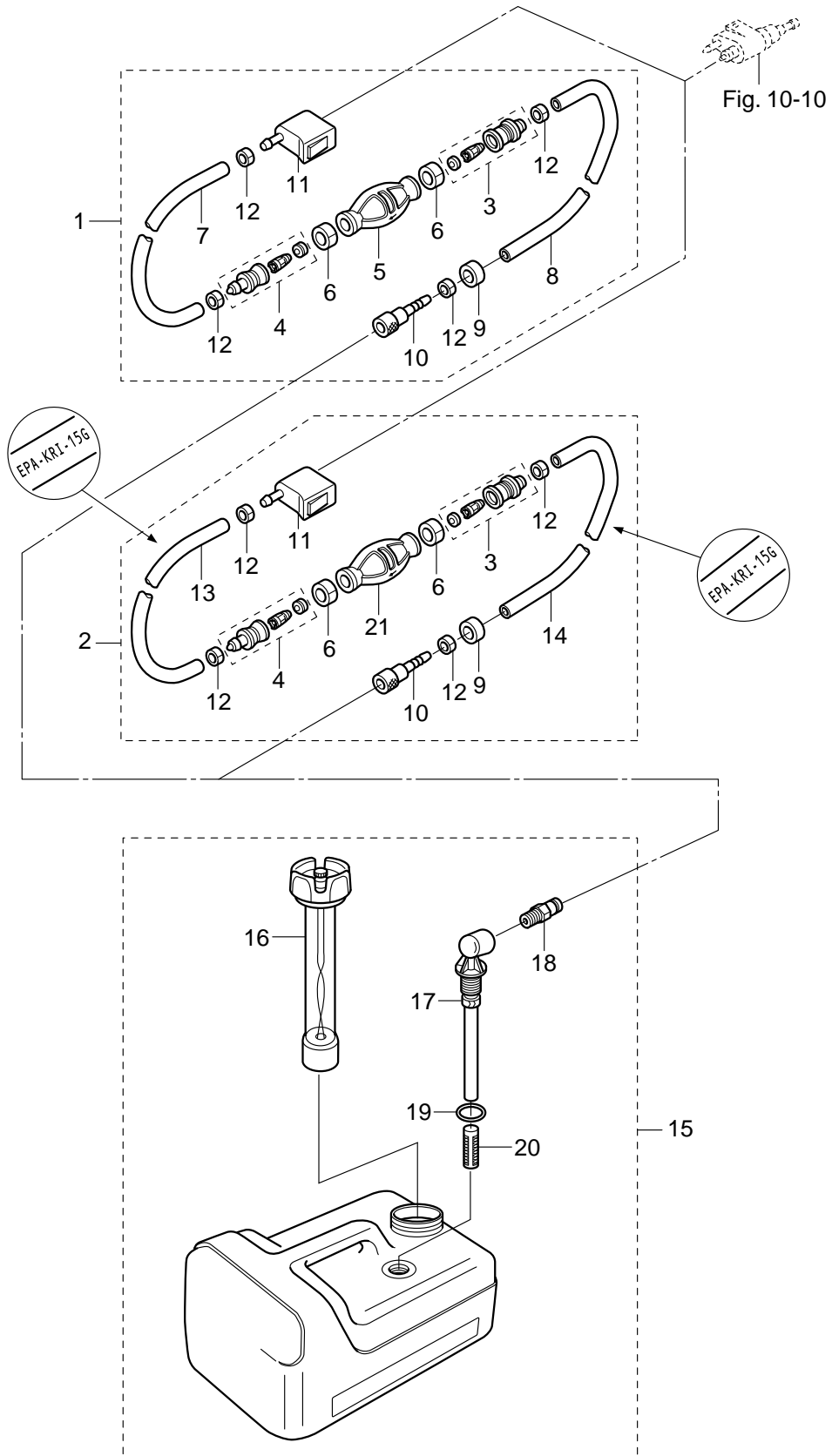


セパレートフュエルタンク
Separate Fuel Tank

2

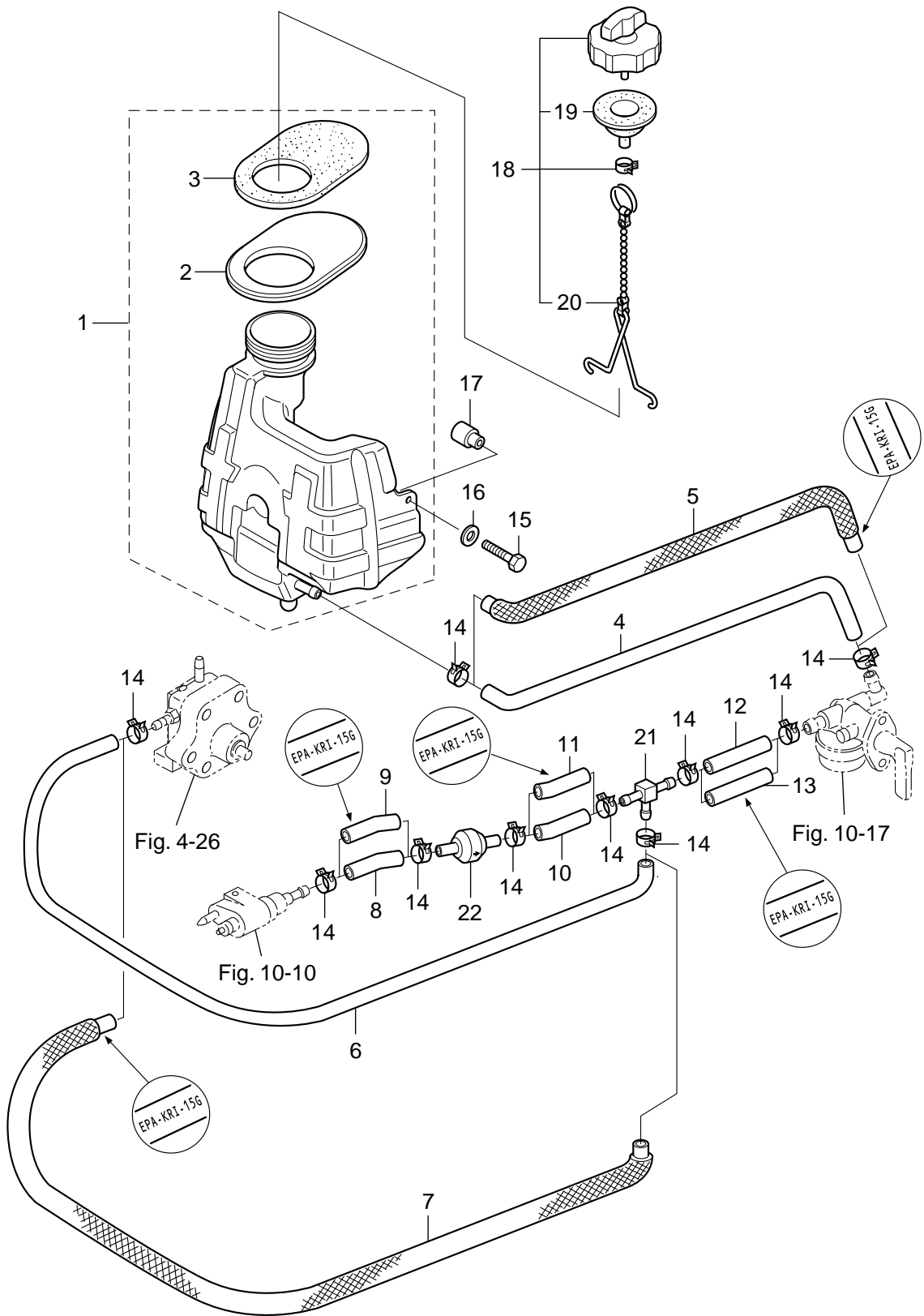
見出番号 Ref. No.	部品番号 Part No.	部品名 Description	個数 Q'ty			備考 Remarks
			MFS4C	MFS5C	MFS6C	
11-1	3GRQ67640-0	Top Cowl Ass'y トップカウルアッシ	1	1	1	Dual Fuel Tank / Integral
11-2	3JEQ67640-0	Top Cowl Ass'y トップカウルアッシ		1	1	Separate Fuel Tank
11-3	3JDQ67521-0	*Tilt Handle *チルトハンドル	1	1	1	
11-4	3GR-05913-0	*Tapping Screw *タッピングスクリュー	4	4	4	
11-5	940103-0600	*Washer *ワッシャ	4	4	4	
11-6	3GR-67501-0	*Top Cowl Seal *トップカウルシール	1	1	1	
11-7	3AU-67562-1	Sail Pro Decal (MFS6) セールプロテカール(MFS6)			1	
11-8	1 3GP-87801-0	Decal Set MFS4C デカールセット MFS4C	1			4Ps
11-8	2 3GR-87801-0	Decal Set MFS5C デカールセット MFS5C		1		5Ps
11-8	3 3GS-87801-0	Decal Set MFS6C デカールセット MFS6C			1	6Ps
11-9	3R0-72180-0	Caution Decal (A) コウションデカール(A)	1	1	1	

Fig.12 SEPARATE FUEL TANK
セパレートフュエルタンク



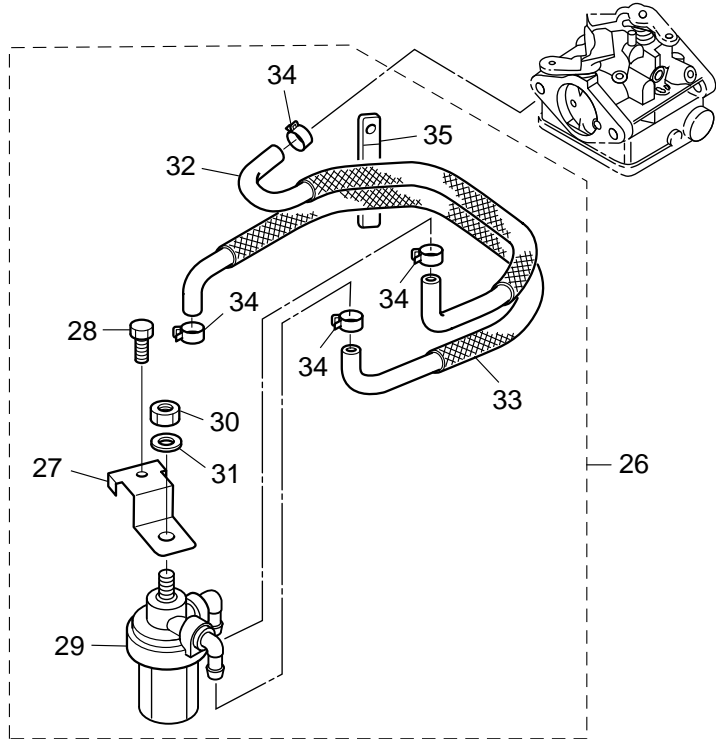
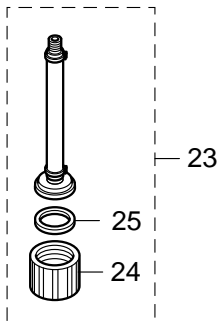
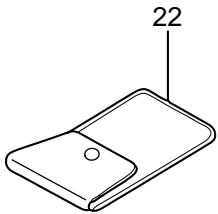
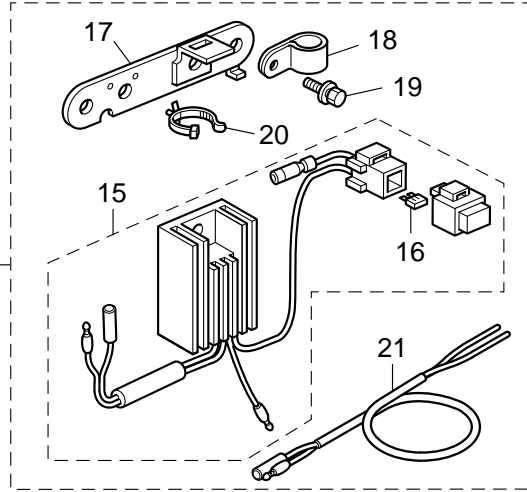
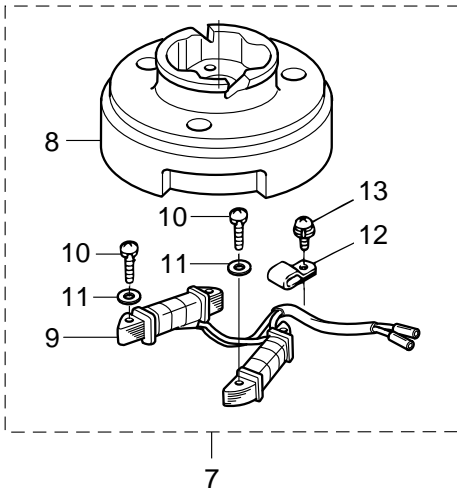
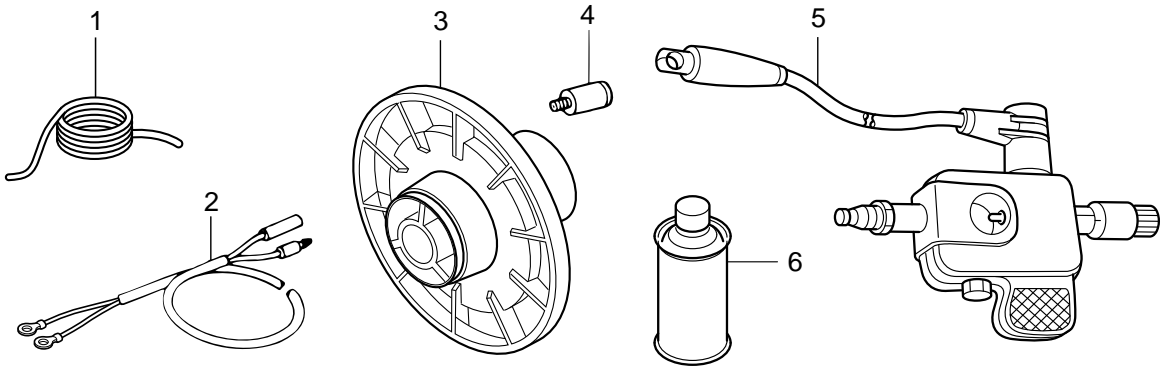
見出番号 Ref. No.	部品番号 Part No.	部品名 Description	個数 Q'ty			備考 Remarks
			MFS4G	MFS5C	MFS6C	
12-1	3H6-70200-1	Primer Bulb Ass'y プライマバルブアッソ		1	1	STD
12-2	3AC-70200-3	Primer Bulb Ass'y プライマバルブアッソ		1	1	Low Permeation Parts (for USA model)
12-3	3C7-70220-1	*Joint Assy (Inlet) *ジョイントアッソ (インレット)		1	1	
12-4	3C7-70224-1	*Joint Assy (Outlet) *ジョイントアッソ (アウトレット)		1	1	
12-5	3C7-70211-1	*Primer Bulb *プライマバルブ		1	1	STD
12-6	3C7-70217-0	*Clamp *クランプ		2	2	
12-7	98AB-70-700	*Hose *ホース		1	1	STD 98AB-701000
12-8	98AB-701600	*Hose *ホース		1	1	STD 98AB-701000 × 2
12-9	3B7-70280-1	*Fuel Connector Mark *フュエルコネクタマーク		1	1	
12-10	3GF-70281-0	*Fuel Connector (Tank Female) *フュエルコネクタ (タンク フェメール)		1	1	
12-11	394-70250-0	*Fuel Connector (Engine Female) *フュエルコネクタ (エンジン フェメール)		1	1	
12-12	332-70201-0	*Clamp *クランプ		4	4	
12-13	3GF-70241-0	*LowPermeationHose *ローパーミーションホース		1	1	Low Permeation Parts (for USA model)
12-14	3GF-70240-0	*LowPermeationHose *ローパーミーションホース		1	1	Low Permeation Parts (for USA model)
12-15	3B2-70167-1	Fuel Tank Assy 12L(TOHATSU) フュエルタンクアッソ 12L(トハツ)		1	1	
12-16	3B2-70050-1	*Fuel Gauge Vent Cap Ass'y *フュエルゲージベントキャップアッソ		1	1	
12-17	3B2-70155-0	*Pick-Up Elbow Ass'y (12L) *ピックアップエルボアッソ (12L)		1	1	
12-18	3E0-70270-0	*Quick-Connector (Tank Male) *クイックコネクタ (タンク メール)		1	1	
12-19	3C7-70199-0	*O-Ring *オリング		1	1	
12-20	3C7-70113-0	*Filter *フィルタ		1	1	
12-21	3GF-70211-0	*Primer Bulb *プライマバルブ		1	1	Low Permeation Parts (for USA model)

Fig.13 INTEGRAL FUEL TANK
 インテグラルフュエルタンク



見出番号 Ref. No.	部品番号 Part No.	部 品 名 Description	個 数 Q'ty			備 考 Remarks
			MFS4G	MFS5C	MFS6C	
13-1	3GR-70310-0	Fuel Tank Ass'y フュエルタンクアッシ	1	1	1	Dual Fuel Tank
13-2	3JD-05116-0	*Sealing Plate *シーリングプレート	1	1	1	Dual Fuel Tank
13-3	3JD-70036-0	*Fuel Tank Seal *フュエルタンクシール	1	1	1	Dual Fuel Tank
13-4	3JK-02161-0	Fuel Hose フュエルホース	1	1	1	Dual Fuel Tank STD
13-5	3GR-02160-0	Fuel Hose W/Protector フュエルホース W/プロテクタ	1	1	1	Dual Fuel Tank/For USA
13-6	3JS-02161-0	Fuel Hose フュエルホース	1	1	1	Dual Fuel Tank STD
13-7	3JK-02160-0	Fuel Hose W/Protector フュエルホース W/プロテクタ	1	1	1	Dual Fuel Tank/For USA
13-8	3JJ-70325-0	Fuel Hose フュエルホース	1	1	1	Dual Fuel Tank STD
13-9	3LE-02207-0	LowPermeationHose ローハミエーションホース	1	1	1	Dual Fuel Tank/For USA
13-10	3JD-70325-0	Fuel Hose フュエルホース	1	1	1	Dual Fuel Tank STD
13-11	3GR-02130-0	LowPermeationHose ローハミエーションホース	1	1	1	Dual Fuel Tank/For USA
13-12	3JD-02204-0	Fuel Hose フュエルホース	1	1	1	Dual Fuel Tank STD
13-13	3JD-02130-0	LowPermeationHose ローハミエーションホース	1	1	1	Dual Fuel Tank/For USA
13-14	3AB-35143-0	Clip クリップ	10	10	10	Dual Fuel Tank
13-15	910103-0630	Bolt ボルト	2	2	2	Dual Fuel Tank
13-16	345-05122-1	Washer 6.5-23-1.5 ワッシャ 6.5-23-1.5	2	2	2	Dual Fuel Tank
13-17	3GR-70015-0	Spacer 7.2-10-6 スペーサ 7.2-10-6	2	2	2	Dual Fuel Tank
13-18	3GR-70020-0	Fuel Tank Cap Ass'y フュエルタンクキャプアッシ	1	1	1	Dual Fuel Tank
13-19	3GR-70021-0	*Fuel Tank Cap Gasket *フュエルタンクキャップガスケット	1	1	1	Dual Fuel Tank
13-20	3C8-71017-0	*Cap Hook *キャップフック	1	1	1	Dual Fuel Tank
13-21	394-70013-0	Pipe Joint パイプジョイント	1	1	1	Dual Fuel Tank
13-22	394-70327-0	Non Return Valve ノンリターンバルブ	1	1	1	Dual Fuel Tank

Fig.14 OPTIONAL PARTS ACCESSORIES
オプションパーツ アクセサリー



見出番号 Ref. No.	部品番号 Part No.	部 品 名 Description	個 数 Q'ty			備 考 Remarks
			MFS4C	MFS5C	MFS6C	
14-1	312-72201-0	Safety Rope 4-1000 セーフティロープ 4-1000	1	1	1	
14-2	399-76130-0	Battery Cable L=1716 バッテリーケーブル L=1716	1	1	1	
14-3	369-64111-0	Test Propeller テストプロペラ	1	1	1	
14-4	336-60007-0	Flushing Plug フラッシングプラグ	1	1	1	
14-5	3F3-72540-0	Spark Tester (PET-4000) スパークテスタ (PET-4000)	1	1	1	
14-6	3AC-72326-0	Touch-Up Paint (Aquamarine) タッチアップペイント (アクアマリン)	1	1	1	
14-7	3GR-06128-0	Alternator Kit オルタネータキット	1	1	1	
14-8	3AS-06001-0	*Flywheel MF54 (Mark50) *フライホイール MF54 (マーク50)	1	1	1	
14-9	3GR-06023-0	*Alternator Ass'y *オルタネータアッソ	1	1	1	12V60W
14-10	921503-0525	*Screw *スクリュー	4	4	4	
14-11	940103-0500	*Washer *ワッシャ	4	4	4	
14-12	369-06915-0	*Clamp *クランプ	1	1	1	
14-13	921521-6408	*Screw *スクリュー	1	1	1	
14-14	3GR-76160-0	Rectifier Kit レクチファイヤキット	1	1	1	
14-15	3GR-76060-0	*Rectifier Complete *レクチファイヤコンプリート	1	1	1	
14-16	3GR-76246-0	**Fuse 10A **ヒューズ 10A	1	1	1	
14-17	3GR-06900-0	*Electric Bracket Ass'y *エレクトリックブラケットアッソ	1	1	1	
14-18	345-06915-0	*Clamp 6.5-14 *クランプ 6.5-14	1	1	1	
14-19	910103-5614	*Bolt *ボルト	2	2	2	
14-20	3BJ-84398-0	*Band 135 *バンド 135	1	1	1	
14-21	369-76161-0	*Extension Cord *エクステンションコード	1	1	1	
14-22	3BJ-72100-0	Tool Kit ツールキット	1	1	1	
14-23	3GR-72406-0	Flusing Attachment Ass'y フラッシングアタッチメントアッソ	1	1	1	
14-24	3GR-70212-0	*Joint *ジョイント	1	1	1	
14-25	3T1-67147-0	*Seal Ring *シールリング	1	1	1	
14-26	3GR-02217-0	Fuel Filter Kit フュエルフィルタキット	1	1	1	
14-27	3GR-63737-0	*Stay *ステー	1	1	1	
14-28	910103-5610	*Bolt *ボルト	1	1	1	
14-29	346-02230-0	*Fuel Filter Ass'y *フュエルフィルタアッソ	1	1	1	
14-30	930103-0800	*Nut *ナット	1	1	1	

Fig.14 OPTIONAL PARTS ACCESSORIES
オプションパーツ アクセサリー

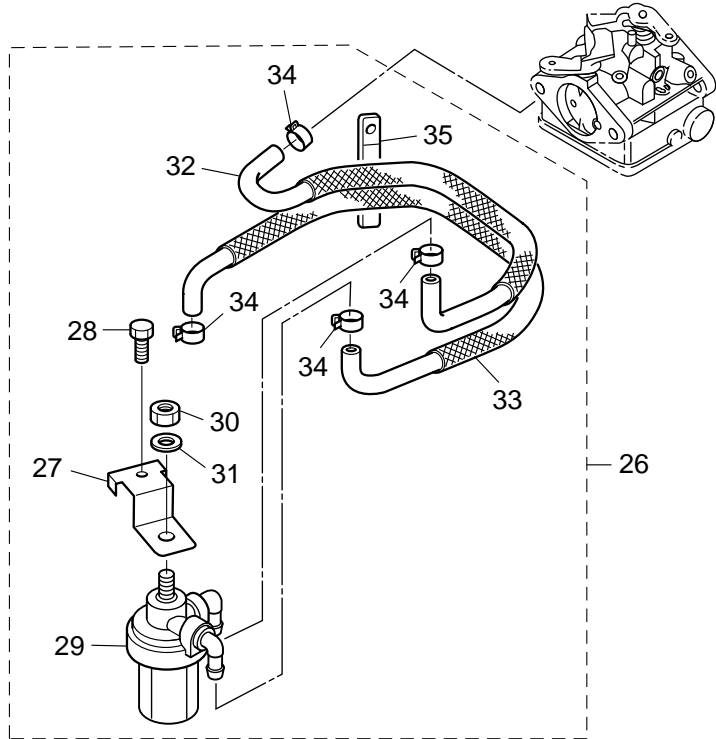
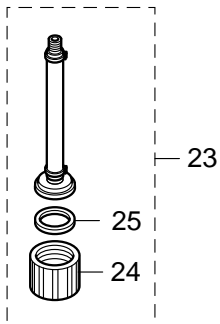
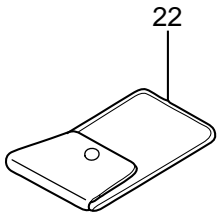
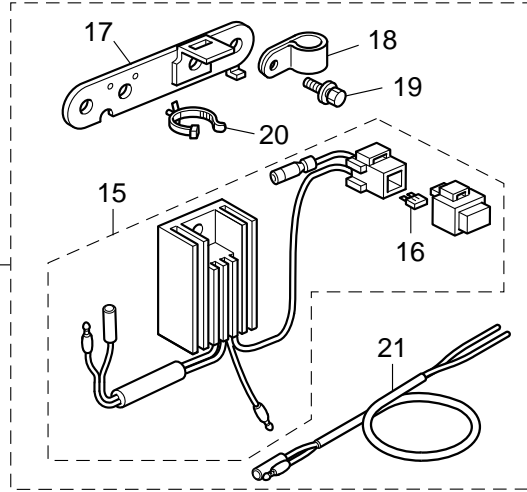
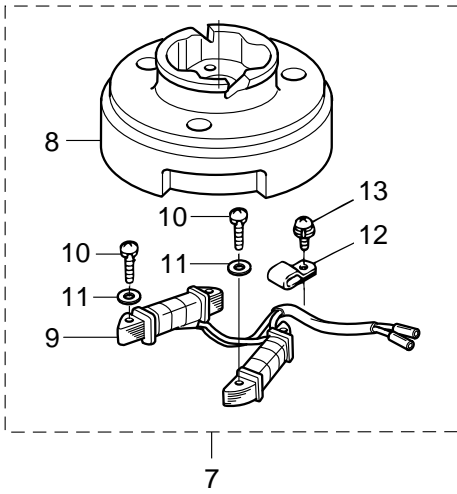
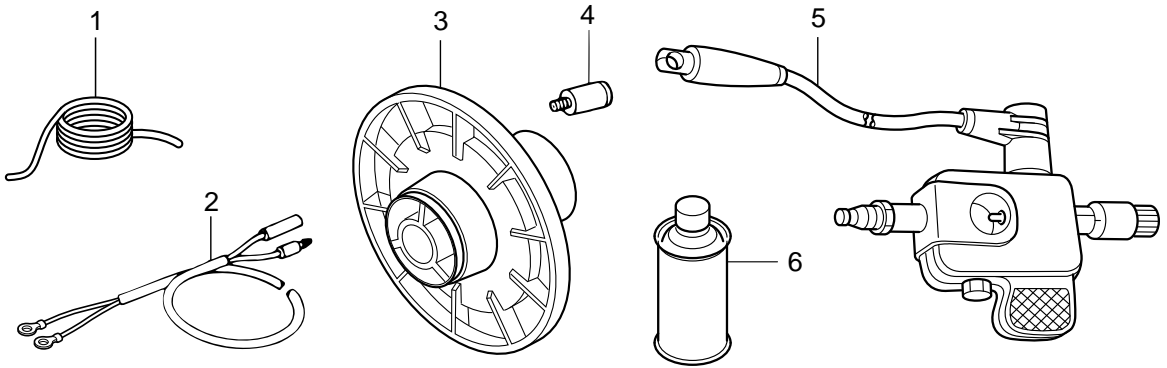
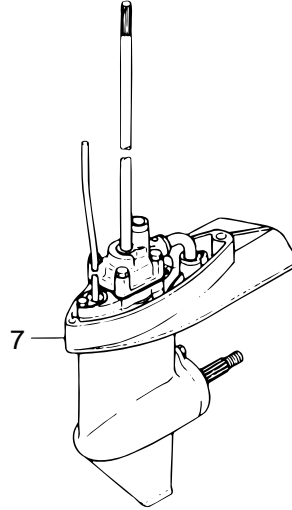
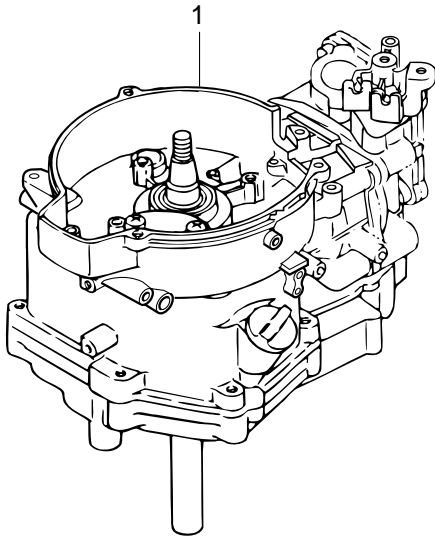


Fig.15 ASSMBLY KIT
アッセンブリキット



- | | |
|---|---|
| Power Head Gasket Set
パワーヘッドガスケットセット | 2 |
| Water Pump Repair Kit
ウォータポンプリペアキット | 3 |
| Water Pump Kit (Chrome Plate)
ウォータポンプキット(クロムメッキ) | 4 |
| Lower Unit Gasket set
ロウユニットガスケットセット | 5 |
| Carburetor Repair Kit
キャブレタリペアキット | 6 |

索引

<O>		カラー ドラム	3-31
Oリング	12-19	カラー ブリーザ	1-6
Oリング 1.9-6.8	1-23	<キ>	
Oリング 1.9-8.8	7-31	キー (マグネット)	2-11
Oリング 2.4-15.4	8-50	キー ボンブインベラ	8-29
Oリング 2.62-18.72	1-53	ギヤケースアッシ	8-1
Oリング 2.62-18.72	4-33	ギヤケースアッシ	8-1
Oリング 3.2-4.7	8-11	キャップフック	13-20
Oリング A 2.5-4.9	8-49	キャブレタリベアキット	15-6
Oリング オイルポンプカバー φ 3.1	1-17	キャブレタアッシ	4-4
Oリング ドレンスクリュ	4-16	キャブレタアッシ	4-4
<ア>		キャブレタアッシ	4-4
アジャストナット	3-28	キャブレタガスケット	4-20
アジャストナット	10-49	<ク>	
アノード	8-5	クイックコネクタ (タンク メール)	12-18
<イ>		クラッチ	8-19
イグナイタ (W/ レジスタンスキャップ)	6-9	クラッチカム	8-45
インシュレータ	4-21	クランクケースガスケット	1-48
インテークサイレンサ	4-22	クランクケースヘッド	1-45
インテークバルブ	3-2	クランクシャフトアッシ	2-1
インテークマニホールドアッシ	4-1	クランプ	1-57
インテークマニホールドガスケット	4-2	クランプ	4-44
<ウ>		クランプ	10-16
ウイングナット M6	9-29	クランプ	12-6
ウェーブワッシャ d=5	1-7	クランプ	12-12
ウォーターストレナー サブ	8-24	クランプ	14-12
ウォーターパイプ (ロウ)	8-26	クランプ 4.2-3.8	6-5
ウォーターパイプアッシ (L)	8-64	クランプ 6.5-14	6-22
ウォーターパイプアッシ (S)	8-64	クランプ 6.5-14	6-24
ウォーターパイプアッシ (UL)	8-64	クランプ 6.5-14	6-28
ウォーターパイプシール (ロウ)	8-42	クランプ 6.5-14	14-18
ウォーターポンプインベラ	8-28	クランプ 6.5-47.5P	1-55
ウォーターポンプガイドプレート	8-32	クランプ 6.5-47.5P	5-27
ウォーターポンプキット (クロムメッキ)	15-4	クランプ 6.5-47.5P	6-12
ウォーターポンプリベアキット	15-3	クランプ 6.5-67P	6-12
<エ>		クランプ 6.5-87P	14-35
エキゾーストカバー (インナ)	1-38	クランプホルダー	1-56
エキゾーストカバーガスケット	1-37	クランプスクリュ	9-5
エキゾーストカバーガスケット	3-13	クランプスクリュキット	9-4
エキゾーストバルブ	3-3	クランプスクリュパッド	9-8
エクステンションコード	14-21	クランプスクリュハンドル	9-6
エクステンションハウジング	7-16	クランプブラケット (L)	9-10
エレクトリックブラケットアッシ	14-17	クランプブラケット (R)	9-3
エレクトロリックブラケットアッシ	6-27	グリスフィッティング	9-36
エンジンショートブロックキット	15-1	クリップ	4-10
<オ>		クリップ	13-14
オイルシール 10.1-25-7	1-46	クリップ	14-34
オイルシール 10-24-8	8-38	グリップ	10-41
オイルシール 15-28-10	8-10	クリップ φ 12	1-51
オイルシール 20-35-7	1-2	グロメット	8-52
オイルシール 25-40-8	1-11	グロメット	10-19
オイルパンガスケット	1-36	グロメット 17-2.7	10-8
オイルパンサブアッシ	1-10	グロメット 17-3	6-18
オイルプレッシャスイッチ	1-42	グロメット 18-2.5	10-6
オイルプレッシャスイッチリードワイヤ L = 390	1-44	グロメット 21-38.5	10-22
オイルプレッシャーデカル	10-30	グロメット 25-5	10-7
オイルポンプカバー	1-18	グロメット 29.3	7-13
オイルポンプロータ (アウト)	1-15	グロメット φ 5.5- φ 9.5-44	10-2
オイルポンプロータ (インナ)	1-14	グロメット ウォーターパイプ アッパ	8-65
オイルレベルゲージ	1-52	グロメット オイルパン	1-12
オルタネータアッシ	6-2	グロメット オイルプレッシャスイッチ	1-43
オルタネータアッシ	14-9	グロメット カムロッド	7-9
オルタネータキット	14-7	グロメット φ 10.5- φ 15.5- φ 20.5-32	10-5
<カ>		<ケ>	
ガイドプレートガスケット	8-34	ケーブルターミナル プラグ	6-17
カウルラッチアッシ	10-3	ケーブルターミナルプラグ	10-28
ガスケット 8.1-15-1	7-12	ケーブルホルダー	4-36
ガスケット 8.1-15-1	8-4	<コ>	
ガスケット ブリーザチャンバーカバー	1-5	コーションデカル (B)	5-28
カバー	10-58	コーションデカル (A)	11-9
カムシャフトアッシ	3-21	コッタ	3-8
カムロッド L	8-47	コネクティングロッドアッシ	2-9
カムロッド S	8-47	コネクティングロッドボルト	2-10
カムロッド UL	8-47	<サ>	
カムロッドプッシング	8-48	サーモスタット	3-18
カラー 15.9-17.9	10-24	サーモスタットキャップ	3-19
カラー 4-6-21	5-17	サーモスタットキャップガスケット	3-20
カラー 6.1-8-6.5	5-23	<シ>	
カラー 6.2-9-7.4	4-23	シート スプリング	1-22

シーリングプレート スタータ	5-14	スプリングシフトレバーストップ	7-33
シーリングプレート	13-2	スプリングストップスクリュ	4-18
シール ラバー ウォータパイプロウ	8-27	スプリング プレッシュ	1-21
シール ラバー ストレーナ	1-31	スプリングピン 3-10	8-46
シフトデカール	10-60	スプリングリテーナ クラッチ	8-22
シフトレバー	10-23	スベーサ 19-24.8-1.0	1-47
シフトレバーシャフトアッシ	7-30	スベーサ 7.2-10-6	13-17
シフトレバーロッド	7-34	スベーサ φ 33.5-φ 55	10-53
シフトロッド (L)	7-22	スラストブッシング	9-23
シフトロッド (S)	7-22	スラストプレート	2-2
シフトロッドジョイントアッシ	7-26	スラストプレート (ロウ)	9-27
シフトロッドレバー	7-23	スラストホルダアッシ	8-63
シム 21-28-0.1	8-17-1	スラストロッド	9-20
シム 21-28-0.1	8-17-2	スラストロッドスプリング	9-21
シム 28-34.8-0.1	8-39	スロージェット (#38)	4-7
シム 28-34.8-0.1	8-39	スロットルオーブナ	3-30
ジョイント	14-24	スロットルシャフト	10-42
ジョイント アッシ (アウトレット)	12-4	スロットルシャフトサポータ	10-47
ジョイント アッシ (インレット)	12-3	スロットルシャフトダンパ	10-43
シヨルダボルト	9-9	スロットルデカール	10-52
シリンダブロック	1-1	スロットルドラム	3-29
シリンダヘッドアッシ	3-1	スロットルロッド	3-34
シリンダヘッドガスケット	3-10	スロットルワイヤ	10-55
シリンダヘッドカバー	3-14	<セ>	
シリンダヘッドカバーガスケット	3-15	セーフティロープ φ 4-1000	14-1
シリンダヘッドボルト 8-60	3-12	セールプロデカール (MFS6)	11-7
シリンダヘッドボルト 8-90	3-11	セッティングプレート チルトストップ	9-34
<ス>		セラミックボール 7.7	7-32
スイベルブラケット A	9-1	<タ>	
スイベルブラケット B	9-2	ダウエルピン 6-12	1-13
スクリュ	1-8	ダウエルピン 6-12	3-9
スクリュ	1-33	ダウエルピン 6-12	7-10
スクリュ	4-14	タッチアップペイント (アクアマリン)	14-6
スクリュ	4-31	タッピングスクリュ	11-4
スクリュ	4-32	<チ>	
スクリュ	4-34	チェックバルブ (P)	4-27
スクリュ	4-37	チェックバルブ (R)	4-28
スクリュ	5-21	チョークワイヤ	4-35
スクリュ	5-25	チョークロッド	10-20
スクリュ	6-3	チョークロッドブッシング	10-21
スクリュ	6-6	チルトストップアッシ	9-31
スクリュ	6-13	チルトストップグリッパ	9-32
スクリュ	7-8	チルトハンドル	11-3
スクリュ	8-25	<ツ>	
スクリュ	9-16	ツールキット	14-22
スクリュ	9-18	<テ>	
スクリュ	10-18	ディスタンスプレート ブラケット	9-15
スクリュ	10-45	ティラハンドル	10-39
スクリュ	10-46	ティラハンドルアッシ	10-38
スクリュ	14-10	ティラハンドルスプリング	10-50
スクリュ	14-13	デカールセット MFS4C	11-8
スクリュ プレコート 5-25	7-6	デカールセット MFS5C	11-8
スタータケース	5-2	デカールセット MFS6C	11-8
スタータシール	5-15	テストプロペラ	14-3
スタータスプリング	5-4	<ト>	
スタータスプリングセット	5-3	トップカウルアッシ	11-1
スタータハンドル	5-12	トップカウルアッシ	11-2
スタータロープ φ 4.5-1620	5-11	トップカウルシール	11-6
スタータロック	5-16	ドライブシャフトアッシ (L)	8-43
スタータロックカム	5-19	ドライブシャフトアッシ (S)	8-43
スタータロックカムスプリング	5-24	ドライブシャフトアッシ (UL)	8-43
スタータロックスプリング	5-18	ドライブシャフトハウジングアッシ (L)	7-1
スタータロックロッド	5-29	ドライブシャフトハウジングアッシ (S)	7-1
スターンブラケットスプリング	9-17	ドライブシャフトハウジングガスケット	7-15
スタッドボルト	7-19	ドライブシャフトブッシング (スレートカラー)	7-4
ステー	14-27	ドライブシャフトブッシング (ダークブラウン)	7-4
ストップカムロッドブッシング	8-51	ドライブシャフトブッシングアッシ	7-3
ストップドライブシャフト	7-5	ドライブシャフトブッシングアッシ	7-3
ストップスイッチアッシ	6-20	ドレンスクリュ	4-15
ストップスイッチランヤードアッシ (W/ カール)	6-21	ドレンボルト	1-25
ストップスクリュ	4-17	<ナ>	
ストレージデカール	10-29	ナイロンナット 8P1.25	9-12
ストレーナキャップ	1-28	ナット	7-21
ストレーナストップ	1-32	ナット	14-30
ストレーナボディ	1-27	ナット 12-P1.25	6-8
スナップピン	7-36	<ノ>	
スパークテスタ (PET-4000)	14-5	ノンリターンバルブ	13-22
スパークプラグ (DCPR6E)	3-35	<ハ>	
スパークプラグデカール	10-31	パイプストレーナ	1-30
スプリットピン	7-25	パイプジョイント	13-21
スプリットピン 3-18	8-61	パイロットスクリュ	4-19-1
スプリング クラッチ	8-21	パイロットスクリュ	4-19-2
スプリング コパイロット	9-28	パイロットランプアッシ	6-19

バッテリーケーブルL = 1716	14-2
バッテリーケーブルL = 494	6-16
バルブスプリングL = 35	3-6
バルブスプリングシート	3-5
パワーヘッドガスケットセット	15-2
バンド 135	14-20
バンドリードワイヤー 135	6-30
< ヒ >	
ピストン (0.50/S)	2-3
ピストン (STD)	2-3
ピストンピン	2-7
ピストンピンクリップ	2-8
ピストンリング (0.50/S) 2nd	2-5
ピストンリング (STD) 1st	2-4
ピストンリング (STD) 1st	2-4
ピストンリング (STD) 2nd	2-5
ピストンリングオイル (0.50/S)	2-6
ピストンリングオイル (STD)	2-6
ピックアップバルブアッシ (12L)	12-17
ピボット ロッカアーム	3-27
ピボットボルト	3-25
ヒューズ (10A)	6-15
ヒューズ 10A	14-16
ピン 3.5-28	8-20
ピン オイルポンプ	1-16
ピンシフトレバー	7-24
ピンシフトロッドレバー	7-35
< フ >	
フィルタ	12-20
フェルフィルタアッシ	14-29
フェルホース W/ プロテクタ	14-32
フェルホース W/ プロテクタ	14-33
プッシュロッド	3-23
プッシュロッド クラッチ	8-23
プッシング 14-15.8-7	10-44
プッシングシフトレバー	7-2
プッシング ステアリング	10-57
プッシング チルトストッパ	9-33
プッシング ロフ ステアリング	9-25
プッシングアッパステアリング	9-24
フェルゲージベントキャップアッシ	12-16
フェルコックアッシ	10-17
フェルコネクタ (エンジン フィメール)	12-11
フェルコネクタ (エンジン メール)	10-10
フェルコネクタ (タンク フィメール)	12-10
フェルコネクタマーク	12-9
フェルタンクアッシ	13-1
フェルタンクアッシ 12L (トーハツ)	12-15
フェルタンクキャップガスケット	13-19
フェルタンクキャブアッシ	13-18
フェルタンクシール	13-3
フェルフィルタアッシ	4-38
フェルフィルタキット	14-26
フェルホース	4-40
フェルホース	4-42
フェルホース	10-15
フェルホース	13-4
フェルホース	13-6
フェルホース	13-8
フェルホース	13-10
フェルホース	13-12
フェルホース W/ プロテクタ	10-14
フェルホース W/ プロテクタ	13-5
フェルホース W/ プロテクタ	13-7
フェルポンプアッシ	4-26
フェルレバーデカール	10-32
フライホイール MF54 (マーク 48)	6-1
フライホイール MF54 (マーク 50)	6-1
フライホイール MF54 (マーク 50)	14-8
ブライマバルブ	12-5
ブライマバルブ	12-21
ブライマバルブアッシ	12-1
ブライマバルブアッシ	12-2
ブラグ	8-3
ブラグキャップ (W/ レジスタンス)	6-10
ブラスチックリベット 6.5	10-40
ブラッシングアタッチメントアッシ	14-23
ブラッシングブラグ	14-4
ブラスチックリベット 6.5	10-9
ブランチカパー	1-24
ブランチコントロール	1-20
ブリーザチャンバカパー	1-4
ブリーザホース	1-50

フリクションスプリング	5-8
フリクションバンドアッシ	9-26
フリクションプレート	5-10
フリクションピース	10-48
プレート プッシュロッド	3-24
プレコートボルト	5-26
フロート	4-8
フロートアームピン	4-11
フロートチャンバ	4-12
フロートチャンバOリング	4-13
フロートバルブ	4-9
プロテクタ	10-56
プロテクタ ワイヤハーネス	6-26
プロテクタフェルコネクタ	10-11
プロベラアッシ (6 ^{mm})	8-58
プロベラアッシ (7 ^{mm})	8-58
プロベラアッシ (8 ^{mm})	8-58
プロベラアッシ (9 ^{mm})	8-58
プロベラシャフト	8-18
プロベラシャフトハウジング	8-9
プロベラシャフトハウジングアッシ	8-8
プロベラナット	8-60
プロベラハードウェアキット	8-59
< ヘ >	
ベベルギヤ A アッシ	8-13
ベベルギヤ A アッシ	8-14
ベベルギヤ C アッシ	8-15
< ホ >	
ホース	4-43
ホース	12-7
ホース	12-8
ボールベアリング 6002	8-12
ボールベアリング 6004	8-7
ボールベアリング 6205	1-3
ボールベアリング 6300	8-44
ボトムカウル	10-1
ボルト	1-9
ボルト	1-40
ボルト	1-41
ボルト	1-49
ボルト	3-4
ボルト	3-16
ボルト	3-33
ボルト	4-3
ボルト	6-11
ボルト	6-29
ボルト	7-11
ボルト	7-14
ボルト	7-17
ボルト	7-29
ボルト	8-6
ボルト	8-35
ボルト	8-41
ボルト	8-53
ボルト	8-55
ボルト	8-57
ボルト	9-22
ボルト	9-35
ボルト	9-38
ボルト	10-12
ボルト	10-26
ボルト	10-37
ボルト	10-51
ボルト	10-59
ボルト	13-15
ボルト	14-19
ボルト	14-28
ボルト 5-16	7-28
ボルト 5-16	10-4
ボルト 5-16 (プレコート)	1-34
ボルト 6-12	10-33
ボルト 6-12	10-35
ボルト 6-16	1-19
ボルト 6-20	1-39
ボルト 6-85	4-24
ボルト 8-122	9-11
ボルト W/ ワッシャ	6-23
ボルト W/ ワッシャ	6-25
ボルト スタータシャフト	5-9
ボルト ワッシャ	1-54
ポンプケース (アッパ)	8-30
ポンプケース (ロウ)	8-37
ポンプケースガスケット	8-33

ポンプケースガasket (ロウ).....	8-40
ポンプケースライナ.....	8-31
ポンプダイヤフラム.....	4-30
ポンプボディガasket.....	4-29
<マ>	
マウントラバー 9-16-4.3.....	4-45
<メ>	
メインジェット (#62).....	4-6
メインジェット (#68).....	4-6
メインジェット (#70).....	4-6
メインノズル.....	4-5-1
メインノズル.....	4-5-2
メインノズル.....	4-5-3
メッシュストレナー.....	1-29
<ラ>	
ラチェット.....	5-7
<リ>	
リール.....	5-5
リコイルスタータアッシ.....	5-1
リターンズプリング.....	5-6
リテーナ.....	3-7
リバースロックアーム.....	9-37
リバースロックスプリング (L).....	9-40
リバースロックスプリング (R).....	9-39
リフタ.....	3-22
リベット 3-22.....	9-7
<レ>	
レクチファイヤキット.....	14-14
レクチファイヤコンプリート.....	6-14
レクチファイヤコンプリート.....	14-15
<ロ>	
ローブアンカ.....	5-13
ローバベアリング 14-20-12.....	8-2
ロッカアーム.....	3-26
ロッドスナップ.....	5-22
ロッドスナップ 3.5-2.....	5-30
ローパーミエーションホース.....	12-13
ローパーミエーションホース.....	12-14
ローパーミエーションホース.....	13-9
ローパーミエーションホース.....	13-11
ローパーミエーションホース.....	13-13
ローパーミエーションホース.....	4-39
ローパーミエーションホース.....	4-41
ロウユニットアッシ (L).....	15-7
ロウユニットアッシ (L).....	15-7
ロウユニットアッシ (S).....	15-7
ロウユニットガasketセット.....	15-5
<ワ>	
ワッシャ.....	1-35
ワッシャ.....	4-25
ワッシャ.....	5-20
ワッシャ.....	6-4
ワッシャ.....	6-7
ワッシャ.....	7-7
ワッシャ.....	7-18
ワッシャ.....	7-20
ワッシャ.....	7-27
ワッシャ.....	8-36
ワッシャ.....	8-54
ワッシャ.....	8-56
ワッシャ.....	9-13
ワッシャ.....	10-13
ワッシャ.....	11-5
ワッシャ.....	14-11
ワッシャ.....	14-31
ワッシャ 10.2-19-1.....	1-26
ワッシャ 10.5-28-2.....	8-62
ワッシャ 15.2-19-1.9.....	8-16
ワッシャ 30-45-1.....	10-25
ワッシャ 30-45-1.....	10-54
ワッシャ 4.3-16-1.5.....	9-19
ワッシャ 6.5-23-1.5.....	10-27
ワッシャ 6.5-23-1.5.....	10-34
ワッシャ 6.5-23-1.5.....	10-36
ワッシャ 6.5-23-1.5.....	13-16
ワッシャ 6-16-1.5.....	3-17
ワッシャ 6-16-1.5.....	3-32
ワッシャ 6-16-1.5.....	9-30
ワッシャ 8.5-28-1.....	9-14

INDEX

<A>			
Adjusting Nut	10-49	Cam Rod Bushing	8-48
Adjusting Nut	3-28	Camshaft Ass'y	3-21
Alternator Ass'y	6-2	Cap Hook	13-20
Alternator Ass'y	14-9	Carburetor Ass'y	4-4
Alternator Kit	14-7	Carburetor Ass'y	4-4
Anode	8-5	Carburetor Ass'y	4-4
		Carburetor Gasket	4-20
Ball Bearing 6002	8-12	Carburetor Repair Kit	15-6
Ball Bearing 6004	8-7	Caution Decal (A)	11-9
Ball Bearing 6205	1-3	Caution Decal (B)	5-28
Ball Bearing 6300	8-44	Ceramic Ball 7.7	7-32
Band 135	14-20	Check Valve (P)	4-27
Band Lead Wire 135	6-30	Check Valve (R)	4-28
Battery Cable L=1716	14-2	Choke Rod	10-20
Battery Cable L=494	6-16	Choke Rod Bushing	10-21
Bevel Gear Ass'y (A)	8-13	Choke Wire	4-35
Bevel Gear Ass'y (C)	8-15	Clamp	1-57
Bevel Gear B	8-14	Clamp 4.2-3.8	6-5
Bolt	6-29	Clamp 6.5-14	14-18
Bolt	8-35	Clamp 6.5-14	6-22
Bolt	10-12	Clamp 6.5-14	6-24
Bolt	10-26	Clamp 6.5-14	6-28
Bolt	10-37	Clamp 6.5-47.5P	1-55
Bolt	10-51	Clamp 6.5-47.5P	5-27
Bolt	10-59	Clamp 6.5-47.5P	6-12
Bolt	13-15	Clamp 6.5-67P	6-12
Bolt	14-19	Clamp 6.5-87P	14-35
Bolt	14-28	Clamp Bracket (L)	9-10
Bolt	1-9	Clamp Bracket (R)	9-3
Bolt 5-16	10-4	Clamp Holder	1-56
Bolt 5-16	7-28	Clamp Screw Handle	9-6
Bolt 5-16(Precoated)	1-34	Clamp Screw Kit	9-4
Bolt 6-12	10-33	Clamp Screw Pad	9-8
Bolt 6-12	10-35	Clamp Screw	9-5
Bolt 6-16	1-19	Clamp	12-6
Bolt 6-20	1-39	Clamp	12-12
Bolt 6-85	4-24	Clamp	14-12
Bolt 8-122	9-11	Clip	4-10
Bolt Starter Shaft	5-9	Clip	4-44
Bolt W/Washer	6-23	Clip	10-16
Bolt W/Washer	6-25	Clip	13-14
Bolt Washer	1-54	Clip	14-34
Bolt	1-40	Clip ϕ 12	1-51
Bolt	1-41	Clutch Cam	8-45
Bolt	1-49	Clutch	8-19
Bolt	3-4	Collar 15.9-17.9	10-24
Bolt	3-16	Collar 4-6-21	5-17
Bolt	3-33	Collar 6.1-8-6.5	5-23
Bolt	4-3	Collar 6.2-9-7.4	4-23
Bolt	6-11	Collar Breather	1-6
Bolt	7-11	Collar Drum	3-31
Bolt	7-14	Connecting Rod Ass'y	2-9
Bolt	7-17	Connecting Rod Bolt	2-10
Bolt	7-29	Cotter	3-8
Bolt	8-6	Cover	10-58
Bolt	8-41	Cowl Latch Ass'y	10-3
Bolt	8-53	Crankcase Head	1-45
Bolt	8-55	Crankcase Head Gasket	1-48
Bolt	8-57	Crankshaft Ass'y	2-1
Bolt	9-22	Cylinder Block	1-1
Bolt	9-35	Cylinder Head Ass'y	3-1
Bolt	9-38	Cylinder Head Bolt 8-60	3-12
Bottom Cowl	10-1	Cylinder Head Bolt 8-90	3-11
Breather Chamber Cover	1-4	Cylinder Head Cover Gasket	3-15
Breather Hose	1-50	Cylinder Head Cover	3-14
Bushing 14-15.8-7	10-44	Cylinder Head Gasket	3-10
Bushing Lower Steering	9-25	<D>	
Bushing Shift Lever	7-2	Decal Set MFS4C	11-8
Bushing Steering	10-57	Decal Set MFS5C	11-8
Bushing Tilt Stopper	9-33	Decal Set MFS6C	11-8
Bushing Upper Steering	9-24	Distance Plate Bracket	9-15
<C>		Dowel Pin 6-12	3-9
Cable Holder	4-36	Dowel Pin 6-12	1-13
Cable Terminal Plug	10-28	Dowel Pin 6-12	7-10
Cable Terminal Plug	6-17	Drain Bolt	1-25
Cam Rod (L)	8-47	Drain Screw	4-15
Cam Rod (S)	8-47	Drive Shaft Ass'y (L)	8-43
Cam Rod (UL)	8-47	Drive Shaft Ass'y (S)	8-43
		Drive Shaft Ass'y (UL)	8-43
		Drive Shaft Bushing (Dark Brown)	7-4
		Drive Shaft Bushing (Slate Color)	7-4
		Drive Shaft Bushing Ass'y	7-3
		Drive Shaft Bushing Ass'y	7-3
		Drive Shaft Housing Ass'y (L)	7-1
		Drive Shaft Housing Ass'y (L)	7-1
		Drive Shaft Housing Ass'y (S)	7-1
		Drive Shaft Housing Gasket	7-15
		<E>	
		Electric Bracket Ass'y	6-27
		Electric Bracket Ass'y	14-17
		Engine Short Block Kit	15-1
		Exhaust Cover (Inner)	1-38
		Exhaust Cover Gasket	1-37
		Exhaust Cover Gasket	3-13
		Exhaust Valve	3-3
		Extension Cord	14-21
		Extension Housing	7-16
		<F>	
		Filter	12-20
		Float Arm Pin	4-11
		Float Chamber O-Ring	4-13
		Float Chamber	4-12
		Float Valve	4-9
		Float	4-8
		Flushing Plug	14-4
		Flusing Attachment Ass'y	14-23
		Flywheel MF54 (Mark48)	6-1
		Flywheel MF54 (Mark50)	6-1
		Flywheel MF54 (Mark50)	14-8
		Friction Band Ass'y	9-26
		Friction Piece	10-48
		Friction Plate	5-10
		Friction Spring	5-8
		Fuel Cock Ass'y	10-17
		Fuel Connector (Engine Female)	12-11
		Fuel Connector (Engine Male)	10-10
		Fuel Connector Mark	12-9
		Fuel Connector(Tank Female)	12-10
		Fuel Filter Ass'y	14-29
		Fuel Filter Ass'y	4-38
		Fuel Filter Kit	14-26
		Fuel Gauge Vent Cap Ass'y	12-16
		Fuel Hose	4-40
		Fuel Hose	4-42
		Fuel Hose	10-15
		Fuel Hose	13-4
		Fuel Hose	13-6
		Fuel Hose	13-8
		Fuel Hose	13-10
		Fuel Hose	13-12
		Fuel Hose W/Protector	10-14
		Fuel Hose W/Protector	13-5
		Fuel Hose W/Protector	13-7
		Fuel Hose W/Protector	14-32
		Fuel Hose W/Protector	14-33
		Fuel Lever Decal	10-32
		Fuel Pump Ass'y	4-26
		Fuel Tank Ass'y	13-1
		Fuel Tank Assy 12L(TOHATSU)	12-15
		Fuel Tank Cap Ass'y	13-18
		Fuel Tank Cap Gasket	13-19
		Fuel Tank Seal	13-3
		Fuse (10A)	6-15
		Fuse 10A	14-16
		<G>	
		Gasket 8.1-15-1	7-12
		Gasket 8.1-15-1	8-4
		Gasket Breather Chamber Cover	1-5
		Gear Case Ass'y	8-1
		Gear Case Ass'y	8-1
		Grease Fitting	9-36
		Grip	10-41
		Grommet	10-19
		Grommet 17-2.7	10-8
		Grommet 17-3	6-18
		Grommet 18-2.5	10-6
		Grommet 21-38.5	10-22
		Grommet 25-5	10-7

Grommet 29.3.....	7-13	Pilot Screw	4-19-1	Screw	10-46
Grommet Cam Rod	7-9	Pilot Screw	4-19-2	Screw	1-8
Grommet Oil Pressure Switch	1-43	Pin 3.5-28	8-20	Screw	1-33
Grommet Oilpan	1-12	Pin Oil Pump	1-16	Screw	4-14
Grommet Water Pipe Upper	8-65	Pin Shift Lever	7-24	Screw	4-31
Grommet ϕ 10.5- ϕ 15.5- ϕ 20.5-32	10-5	Pin Shift Rod Lever.....	7-35	Screw	4-37
Grommet ϕ 5.5- ϕ 9.5-44.....	10-2	Pipe Joint	13-21	Screw	5-21
Grommet	8-52	Pipe Strainer	1-30	Screw	5-25
Guide Plate Gasket	8-34	Piston (0.50/S)	2-3	Screw	6-3
<H>		Piston Pin Clip	2-8	Screw	6-6
Hose	4-43	Piston Pin	2-7	Screw	7-8
Hose	12-7	Piston Ring (0.50/S) 2nd	2-5	Screw	8-25
Hose	12-8	Piston Ring (STD) 1 s t	2-4	Screw	9-16
<I>		Piston Ring (STD) 1 s t	2-4	Screw	14-10
Igniter W/Resistance Cap	6-9	Piston Ring (STD) 2nd.....	2-5	Screw	14-13
Insulator	4-21	Piston Ring-Oil (0.50/S)	2-6	Screw Pre coated 5-25	7-6
Intake Manifold Ass'y	4-1	Piston Ring-Oil (STD)	2-6	Seal Rubber Strainer	1-31
Intake Manifold Gasket	4-2	Piston	2-3	Seal Rubber Water Pipe Lower	8-27
Intake Silencer	4-22	Pivot Bolt	3-25	Sealing Plate	13-2
Intake Valve	3-2	Pivot Rocker Arm	3-27	Sealing Plate Starter	5-14
<J>		Plastic Rivet 6.5.....	10-9	Seat Spring	1-22
Joint	14-24	Plastic Rivet 6.5.....	10-40	Setting Plate Tilt Stopper	9-34
Joint Assy (Inlet)	12-3	Plate Push Rod	3-24	Shift Decal	10-60
Joint Assy (Outlet)	12-4	Plug Cap W/Resistance	6-10	Shift Lever.....	10-23
<K>		Plug.....	8-3	Shift Lever Rod	7-34
Key Pump Impeller	8-29	Plunger Control	1-20	Shift Lever Shaft Ass'y	7-30
Key (Magneto)	2-11	Plunger Cover	1-24	Shift Rod (L)	7-22
<L>		Power Head Gasket Set	15-2	Shift Rod (S)	7-22
Lifter	3-22	Pre Coated Bolt.....	5-26	Shift Rod Joint Ass'y	7-26
Low Permeation Hose	4-39	Primer Bulb Ass'y	12-1	Shift Rod Lever	7-23
Low Permeation Hose	4-41	Primer Bulb Ass'y	12-2	Shim 21-28-0.1	8-17-2
Lower Unit Ass'y (L)	15-7	Primer Bulb	12-5	Shim 21-28-0.1	8-17-1
Lower Unit Ass'y (L)	15-7	Primer Bulb	12-21	Shim 28-34.8-0.1	8-39
Lower Unit Ass'y (S).....	15-7	Propeller Ass'y (6"")	8-58	Shim 28-34.8-0.1	8-39
Lower Unit Gasket Set	15-5	Propeller Ass'y (7"")	8-58	Shoulder Bolt	9-9
LowPermeationHose	12-13	Propeller Ass'y (8"")	8-58	Slow Jet (#38)	4-7
LowPermeationHose	12-14	Propeller Ass'y (9"")	8-58	Snap Pin	7-36
LowPermeationHose	13-9	Propeller Fuel Connector	10-11	Spacer 19-24.8-1.0	1-47
LowPermeationHose	13-11	Propeller Hardware Kit.....	8-59	Spacer 7.2-10-6.....	13-17
LowPermeationHose	13-13	Propeller Nut	8-60	Spacer ϕ 33.5- ϕ 55	10-53
<M>		Propeller Shaft Housing Ass'y	8-8	Spark Plug (DCPR6E).....	3-35
Main Jet (#62)	4-6	Propeller Shaft Housing.....	8-9	Spark Plug Decal	10-31
Main Jet (#68)	4-6	Propeller Shaft	8-18	Spark Tester (PET-4000)	14-5
Main Jet (#70)	4-6	Protector.....	10-56	Split Pin 3-18	8-61
Main Nozzle	4-5-1	Protector Wire Harness	6-26	Split Pin	7-25
Main Nozzle	4-5-2	Pump Body Gasket	4-29	Spring Clutch	8-21
Main Nozzle	4-5-3	Pump Case (Lower)	8-37	Spring Co-pilot	9-28
Mesh Strainer	1-29	Pump Case (Upper)	8-30	Spring Pin 3-10	8-46
Mount Rubber 9-16-4.3	4-45	Pump Case Gasket (Lower).....	8-40	Spring Pressure.....	1-21
<N>		Pump Case Gasket	8-33	Spring Retainer Clutch	8-22
Non Return Valve.....	13-22	Pump Case Liner	8-31	Spring Shift Lever Stopper	7-33
Nut	14-30	Pump Diaphragm	4-30	Spring Stop Screw	4-18
Nut 12-P1.25	6-8	Push Rod Clutch	8-23	Starter Case	5-2
Nut	7-21	Push Rod	3-23	Starter Handle	5-12
Nylon Nut 8P1.25	9-12	<Q>		Starter Lock Cam Spring	5-24
<O>		Quick-Connector (Tank Male)	12-18	Starter Lock Cam	5-19
Oil Level Gauge	1-52	<R>		Starter Lock Rod	5-29
Oil Pressure Decal	10-30	Ratchet	5-7	Starter Lock Spring	5-18
Oil Pressure Switch Lead Wire L=390 ..	1-44	Recoil Starter Ass'y.....	5-1	Starter Lock	5-16
Oil Pressure Switch	1-42	Rectifier Complete	6-14	Starter Rope ϕ 4.5-1620	5-11
Oil Pump Cover	1-18	Rectifier Complete.....	14-15	Starter Seal	5-15
Oil Pump Rotor (Inner).....	1-14	Rectifier Kit.....	14-14	Starter Spring Set.....	5-3
Oil Pump Rotor (Outer)	1-15	Reel	5-5	Starter Spring	5-4
Oil Seal 10.1-25-7	1-46	Retainer	3-7	Stay	14-27
Oil Seal 10-24-8.....	8-38	Return Spring	5-6	Stern Bracket Spring	9-17
Oil Seal 15-28-10	8-10	Reverse Lock Arm	9-37	Stop Screw	4-17
Oil Seal 20-35-7.....	1-2	Reverse Lock Spring (L)	9-40	Stop Switch Ass'y.....	6-20
Oil Seal 25-40-8.....	1-11	Reverse Lock Spring (R)	9-39	Stop Switch Lanyard Ass'y (W/Curl) ..	6-21
Oilpan Gasket	1-36	Rivet 3-22	9-7	Stopper Com Rod Bushing.....	8-51
Oilpan Sub-Ass'y	1-10	Rocker Arm.....	3-26	Stopper Drive Shaft	7-5
O-Ring 1.9-6.8	1-23	Rod Snap 3.5-2	5-30	Storage Decal	10-29
O-Ring 1.9-8.8	7-31	Rod Snap	5-22	Strainer Body	1-27
O-Ring 2.4-15.4	8-50	Roller Bearing 14-20-12	8-2	Strainer Cap	1-28
O-Ring 2.62-18.72	1-53	Rope Anchor	5-13	Strainer Stopper	1-32
O-Ring 2.62-18.72	4-33	<S>		Stud Bolt	7-19
O-Ring 3.2-47.....	8-11	Safety Rope ϕ 4-1000.....	14-1	Swivel Bracket A	9-1
O-Ring A 2.5-4.9	8-49	Sail Pro Decal (MFS6)	11-7	Swivel Bracket B	9-2
O-Ring Drain Screw	4-16	Screw	4-32	<T>	
O-Ring Oil Pump Cover ϕ 3.1	1-17	Screw	4-34	Tapping Screw	11-4
O-Ring	12-19	Screw	6-13	Test Propeller	14-3
<P>		Screw	9-18	Thermostat Cap Gasket	3-20
Pick-Up Elbow Ass'y (12L)	12-17	Screw	10-18	Thermostat Cap	3-19
Pilot Lamp Ass'y	6-19	Screw	10-45	Thermostat	3-18

Throttle Decal	10-52
Throttle Drum	3-29
Throttle Opener	3-30
Throttle Rod	3-34
Throttle Shaft	10-42
Throttle Shaft Damper	10-43
Throttle Shaft Support	10-47
Throttle Wire	10-55
Thrust Bushing	9-23
Thrust Holder Ass'y	8-63
Thrust Plate (Lower)	9-27
Thrust Plate	2-2
Thrust Rod Spring	9-21
Thrust Rod	9-20
Tiller Handle Spring	10-50
Tiller Handle	10-39
Tiller Handle Ass'y	10-38
Tilt Handle	11-3
Tilt Stopper Ass'y	9-31
Tilt Stopper Grip	9-32
Tool Kit	14-22
Top Cowl Ass'y	11-1
Top Cowl Ass'y	11-2
Top Cowl Seal	11-6
Touch-Up Paint (Aquamarine)	14-6
<V>	
Valve Spring L=35	3-6
Valve Spring Seat	3-5
<W>	
Washer	10-13
Washer	11-5
Washer	14-31
Washer 10.2-19-1	1-26
Washer 10.5-28-2	8-62
Washer 15.2-19-1.9	8-16
Washer 30-45-1	10-25
Washer 30-45-1	10-54
Washer 4.3-16-1.5	9-19
Washer 6.5-23-1.5	10-27
Washer 6.5-23-1.5	10-34
Washer 6.5-23-1.5	10-36
Washer 6.5-23-1.5	13-16
Washer 6-16-1.5	3-17
Washer 6-16-1.5	3-32
Washer 6-16-1.5	9-30
Washer 8.5-28-1	9-14
Washer	1-35
Washer	4-25
Washer	5-20
Washer	6-4
Washer	6-7
Washer	7-7
Washer	7-18
Washer	7-20
Washer	7-27
Washer	8-36
Washer	8-54
Washer	8-56
Washer	9-13
Washer	14-11
Water Pipe (Lower)	8-26
Water Pipe Ass'y (L)	8-64
Water Pipe Ass'y (S)	8-64
Water Pipe Ass'y (UL)	8-64
Water Pipe Seal (Lower)	8-42
Water Pump Guide Plate	8-32
Water Pump Impeller	8-28
Water Pump Kit (Chrome Plated)	15-4
Water Pump Repair Kit	15-3
Water Strainer Sub.	8-24
Wave Washer d=5	1-7
Wing Nut M6	9-29

INDEX (Parts Number)

101-00121-0	1-2	369-64332-1	7-5	3AS-87121-0	15-2	3GR-66112-0	7-33
301-61021-0	7-2	369-65011-0	8-31	3ASB07431-0	1-4	3GR-66116-0	7-32
301-64215-1	8-19	369-65014-0	8-42	3ASQ61030-2	7-1	3GR-66130-0	7-30
301-64217-0	8-20	369-65016-0	8-30	3AU-04468-0	4-6	3GR-66134-0	7-34
301-66136-0	7-31	369-65017-1	8-37	3AU-67562-1	11-7	3GR-66215-0	7-22
307-62116-1	9-14	369-65018-0	8-33	3B2-62118-0	9-15	3GR-66223-0	7-35
309-06972-0	1-55	369-65020-0	8-40	3B2-63063-0	10-47	3GR-66260-0	10-22
309-06972-0	5-27	369-65021-1	8-28	3B2-63108-0	10-54	3GR-67104-0	10-21
309-06972-0	6-12	369-65022-0	8-29	3B2-70050-1	12-16	3GR-67129-0	10-19
309-62115-2	9-11	369-65025-0	8-32	3B2-70155-0	12-17	3GR-67161-0	10-2
312-72201-0	14-1	369-65029-0	8-34	3B2-70167-1	12-15	3GR-67187-0	10-5
332-60005-2	8-3	369-65035-0	8-26	3B7-06305-0	4-45	3GR-67197-0	4-35
332-60006-0	7-12	369-65036-0	8-27	3B7-70280-1	12-9	3GR-67501-0	11-6
332-60006-0	8-4	369-65100-0	8-64	3B7-76093-0	10-7	3GR-67503-0	5-15
332-62101-1	9-8	369-65110-0	8-64	3BA-76199-0	10-30	3GR-70015-0	13-17
332-66032-0	8-50	369-65120-0	8-64	3BJ-72100-0	14-22	3GR-70020-0	13-18
332-70201-0	12-12	369-65195-0	8-65	3BJ-84398-0	6-30	3GR-70021-0	13-19
336-60007-0	14-4	369-65231-0	15-4	3BJ-84398-0	14-20	3GR-70212-0	14-24
338-00131-0	2-11	369-66011-0	8-45	3C7-02215-0	1-51	3GR-70310-0	13-1
338-67163-0	10-6	369-66012-1	8-47	3C7-70113-0	12-20	3GR-71040-0	6-19
344-67177-1	9-36	369-66013-1	8-47	3C7-70199-0	12-19	3GR-72406-0	14-23
345-01111-0	1-13	369-66014-2	8-47	3C7-70211-1	12-5	3GR-76060-0	6-14
345-01111-0	3-9	369-66021-1	8-49	3C7-70217-0	12-6	3GR-76060-0	14-15
345-01111-0	7-10	369-66031-0	8-48	3C7-70220-1	12-3	3GR-76160-0	14-14
345-05122-1	10-27	369-66033-0	8-51	3C7-70224-1	12-4	3GR-76246-0	6-15
345-05122-1	10-34	369-66043-1	7-9	3C8-02420-0	1-34	3GR-76246-0	14-16
345-05122-1	10-36	369-66214-0	7-22	3C8-62104-2	9-7	3GR-83821-0	10-18
345-05122-1	13-16	369-66223-0	7-24	3C8-62107-0	9-9	3GR-87801-0	11-8
345-05223-1	5-30	369-66225-0	7-23	3C8-66308-0	3-17	3GRB01031-0	3-19
345-06915-0	6-22	369-66241-0	7-26	3C8-66308-0	3-32	3GRB01184-0	1-1
345-06915-0	6-24	369-66338-0	9-39	3C8-66308-0	9-30	3GRB87090-0	15-1
345-06915-0	6-28	369-66339-0	9-40	3C8-71017-0	13-20	3GRQ67100-0	10-1
345-06915-0	14-18	369-76161-0	14-21	3DK-61016-0	8-52	3GRQ67640-0	11-1
345-65015-0	8-11	369-87321-0	15-5	3E0-70270-0	12-18	3GS-02207-0	4-39
345-66021-0	1-23	369-87322-1	15-3	3EF-65307-0	7-36	3GS-87801-0	11-8
345-66226-0	6-18	369B64518-1	8-58	3F3-72540-0	14-5	3GTQ62105-0	9-4
345-67117-0	10-8	369Q60000-3	8-1	3GF-70211-0	12-21	3GU-04462-0	4-6
346-01032-0	3-20	369Q60101-1	8-9	3GF-70240-0	12-14	3HG-00011-0	2-4
346-02230-0	14-29	369Q61110-2	7-16	3GF-70241-0	12-13	3HG-00012-0	2-5
350-62121-2	9-20	369Q62112-3	9-3	3GF-70281-0	12-10	3HG-00013-0	2-6
350-67154-0	10-9	369Q62113-2	9-10	3GP-87801-0	11-8	3HG-00014-0	2-4
350-67154-0	10-40	369Q87301-4	15-7	3GR-00122-0	1-11	3HG-00015-0	2-5
353-06821-0	6-21	369Q87302-4	15-7	3GR-01215-0	1-46	3HG-00016-0	2-6
369-00132-0	6-8	369Q87323-1	8-8	3GR-02130-0	13-11	3HG-00024-0	2-8
369-01210-4	1-45	393-62437-1	9-33	3GR-02160-0	13-5	3HG-00030-0	2-1
369-01214-0	1-48	393-64221-0	8-21	3GR-02204-0	4-40	3HG-00040-0	2-9
369-01217-0	1-47	394-70013-0	13-21	3GR-02217-0	14-26	3HG-00059-0	2-10
369-02230-0	4-38	394-70250-0	12-11	3GR-02411-0	4-22	3HG-00115-0	2-2
369-06915-0	6-5	394-70260-0	10-10	3GR-03200-0	4-4	3HG-01005-1	3-10
369-06915-0	14-12	394-70327-0	13-22	3GR-03252-0	4-5	3HG-01012-0	3-11
369-60003-0	7-4	398-06972-0	6-12	3GR-04470-0	4-6	3HG-01013-0	3-12
369-60111-0	8-10	399-76120-0	6-16	3GR-05090-0	5-1	3HG-01024-0	3-15
369-60206-0	8-24	399-76130-0	14-2	3GR-05116-0	5-14	3HG-01030-0	3-18
369-60211-0	8-2	399B64512-1	8-58	3GR-05217-0	5-29	3HG-02011-0	4-20
369-60223-0	8-38	399Q60000-3	8-1	3GR-05252-0	5-16	3HG-02104-0	4-2
369-61016-0	7-13	399Q87302-3	15-7	3GR-05253-0	5-19	3HG-02302-1	1-38
369-62106-0	9-5	3A0-76079-0	4-23	3GR-05913-0	11-4	3HG-02305-0	1-37
369-62122-2	9-21	3A3-76037-0	10-28	3GR-06023-0	6-2	3HG-02306-0	3-13
369-62146-1	9-17	3AA-67120-0	10-3	3GR-06023-0	14-9	3HG-03221-0	4-12
369-62147-0	9-19	3AB-35143-0	4-44	3GR-06041-0	6-9	3HG-03222-0	4-13
369-62439-1	9-34	3AB-35143-0	10-16	3GR-06128-0	14-7	3HG-03231-0	4-8
369-64010-2	8-13	3AB-35143-0	13-14	3GR-06870-0	6-20	3HG-03232-0	4-11
369-64014-0	8-17	3AB-35143-0	14-34	3GR-06900-0	6-27	3HG-03240-0	4-9
369-64015-0	8-17	3AB-60003-0	7-4	3GR-06900-0	14-17	3HG-03244-0	4-10
369-64020-2	8-14	3ABQ62102-0	9-6	3GR-06973-0	1-57	3HG-03265-0	4-17
369-64030-2	8-15	3AC-70200-3	12-2	3GR-07613-0	1-44	3HG-03267-0	4-18
369-64032-0	8-16	3AC-72326-0	14-6	3GR-07901-0	3-2	3HG-03292-0	4-15
369-64081-1	8-39	3AD-06864-0	5-26	3GR-07902-0	3-3	3HG-03293-0	4-16
369-64082-1	8-39	3AE-00021-0	2-7	3GR-07935-0	3-26	3HG-03952-1	4-21
369-64111-0	14-3	3AE-07203-0	3-6	3GR-62431-0	9-31	3HG-04000-4	4-26
369-64121-0	8-60	3AS-03266-0	4-19	3GR-63066-0	10-24	3HG-04005-0	4-30
369-64124-0	8-62	3AS-06001-0	6-1	3GR-63107-0	10-58	3HG-04014-1	4-28
369-64211-1	8-18	3AS-06001-0	14-8	3GR-63108-0	10-25	3HG-04028-0	4-29
369-64222-0	8-22	3AS-06009-0	6-1	3GR-63505-0	1-56	3HG-04044-0	4-27
369-64223-0	8-23	3AS-07432-0	1-5	3GR-63600-0	10-55	3HG-06133-0	6-26
369-64301-0	8-43	3AS-07709-0	1-10	3GR-63611-0	3-29	3HG-06133-0	10-56
369-64302-0	8-43	3AS-62433-0	9-32	3GR-63612-0	3-30	3HG-06999-0	6-10
369-64303-0	8-43	3AS-64230-0	8-63	3GR-63737-0	14-27	3HG-07205-0	3-5
369-64331-2	7-3	3AS-64331-0	7-3	3GR-66110-0	10-23	3HG-07221-0	3-7

3H6-07223-0	3-8	3JJ-72024-0	10-32	9161E3-0645	8-35
3H6-07231-0	3-22	3JK-02160-0	13-7	9161E3-0645	8-53
3H6-07232-0	3-23	3JK-02161-0	13-4	9161E3-0835	8-55
3H6-07233-0	3-24	3JS-02161-0	13-6	9164F1-0685	4-24
3H6-07234-0	3-25	3LE-02160-0	14-32	920803-0518	10-45
3H6-07236-0	3-27	3LE-02207-0	13-9	921503-0510	4-37
3H6-07402-0	1-36	3R0-72180-0	11-9	921503-0525	6-3
3H6-07404-0	1-12	3R0-72181-0	5-28	921503-0525	14-10
3H6-07406-0	1-26	3R1-03254-0	4-7	921503-5430	5-25
3H6-07411-0	1-27	3R1-05003-2	5-7	921503-7616	5-21
3H6-07412-0	1-28	3R1-05004-0	5-4	921503-7630	4-34
3H6-07413-0	1-29	3R1-05006-2	5-10	921521-6408	6-6
3H6-07415-0	1-30	3R1-05007-0	5-8	921521-6408	14-13
3H6-07416-0	1-31	3R1-05012-0	5-6	921521-6512	1-33
3H6-07417-0	1-32	3R1-05013-0	5-11	921521-6616	1-8
3H6-07421-0	1-52	3R1-05019-0	5-12	9215E3-0510	7-8
3H6-07422-0	1-53	3R1-05104-0	5-5	9215E3-0612	10-46
3H6-07422-0	4-33	3R1-05105-0	5-2	921603-0308	4-31
3H6-07601-0	1-14	3R1-05125-0	5-3	9216E3-0612	9-16
3H6-07602-0	1-15	3R1-05131-0	5-13	921703-0406	9-18
3H6-07603-0	1-16	3R1-05138-1	5-9	921803-0620	8-25
3H6-07606-0	1-18	3R1-05215-0	5-23	922503-6412	4-14
3H6-07611-0	1-42	3R1-05216-0	5-18	922503-6418	4-32
3H6-07612-0	1-43	3R1-05223-0	5-22	930103-0800	7-21
3H6-07621-0	1-20	3R1-05255-0	5-17	930103-0800	14-30
3H6-07622-0	1-21	3R1-05258-0	5-24	930403-0800	9-12
3H6-07623-0	1-22	3R1-07435-0	1-50	940103-0500	6-4
3H6-07705-1	1-25	3R1-07439-0	1-6	940103-0500	14-11
3H6-07937-0	3-28	3R1-07605-0	1-17	940103-0600	4-25
3H6-60218-0	8-5	3R1B64514-1	8-58	940103-0600	5-20
3H6-61012-0	7-15	3R1B64516-1	8-58	940103-0600	7-27
3H6-61301-0	9-24	3R3-63012-0	10-41	940103-0600	8-36
3H6-62325-0	9-23	3R4-00001-3	2-3	940103-0600	11-5
3H6-62417-1	9-25	3R4-00004-3	2-3	940121-0500	1-35
3H6-62424-0	9-27	3R4-07010-1	3-21	940121-0800	14-31
3H6-62445-0	10-26	3R4B01001-1	3-1	940121-1200	6-7
3H6-63026-0	10-53	3T1-67147-0	14-25	9401E3-0500	7-7
3H6-63048-0	10-43	3T4-06972-1	14-35	9401E3-0600	7-18
3H6-63102-0	10-57	3V1-63035-1	10-48	9401E3-0600	8-54
3H6-63510-0	10-44	3V1-63036-0	10-50	9401E3-0800	7-20
3H6-63617-0	3-34	3V1-63041-0	10-42	9401E3-0800	8-56
3H6-63618-0	3-31	3V1-63077-0	10-49	9401E3-0800	9-13
3H6-64333-1	7-6	3V1Q63003-4	10-38	940203-0600	10-13
3H6-66313-0	9-37	3V1Q63011-3	10-39	941403-0500	1-7
3H6-67115-0	1-24	3V9-72019-0	10-52	951407-0310	8-46
3H6-67151-0	10-20	910103-0612	10-33	951503-0318	8-61
3H6-67572-0	10-29	910103-0612	10-35	951503-1210	7-25
3H6-70200-1	12-1	910103-0616	8-6	9601-0-6002	8-12
3H6-70262-0	10-11	910103-0625	10-12	9601-0-6004	8-7
3H6-72026-0	10-31	910103-0630	13-15	9601-0-6300	8-44
3H6-76037-0	6-17	910103-5610	14-28	9601-3-6205	1-3
3H6-87122-0	15-6	910103-5612	1-9	9701-1-1103	3-35
3H6-87326-0	8-59	910103-5612	1-54	98AB-30-270	4-43
3H6B01021-0	3-14	910103-5612	6-13	98AB-701600	12-8
3H6B02010-0	4-1	910103-5612	6-23	98AB-70-700	12-7
3H6Q61020-2	7-1	910103-5612	6-25		
3H6Q61030-3	7-1	910103-5614	6-29		
3H6Q62391-0	9-1	910103-5614	14-19		
3H6Q62392-1	9-2	910103-5616	7-28		
3H9-62418-1	9-26	910103-5616	10-4		
3H9-62442-0	9-29	910103-5620	1-49		
3H9-62446-0	9-28	910103-5625	8-41		
3H9-70311-0	10-17	910103-5630	6-11		
3JD-02130-0	13-13	910103-6635	3-4		
3JD-02160-0	14-33	910103-6645	3-33		
3JD-02204-0	13-12	910121-0616	3-16		
3JD-03200-0	4-4	910121-6616	1-19		
3JD-03252-0	4-5	910124-5625	4-3		
3JD-03266-0	4-19	910124-5840	1-41		
3JD-05116-0	13-2	9101E3-0625	10-51		
3JD-63505-0	4-36	9101E3-5612	9-35		
3JD-70036-0	13-3	9101E3-5614	9-38		
3JD-70325-0	13-10	9101E3-5616	8-57		
3JDQ67521-0	11-3	9101E3-5616	10-37		
3JE-03200-0	4-4	9101E3-5616	10-59		
3JE-03252-0	4-5	9101E3-5630	7-14		
3JEQ67640-0	11-2	9101E3-5640	9-22		
3JF-02160-0	10-14	9101F4-5620	1-39		
3JG-02161-0	10-15	9101F4-5640	1-40		
3JJ-02130-0	4-41	9106E3-0808	7-11		
3JJ-02204-0	4-42	910903-6416	7-29		
3JJ-67578-0	10-60	9152E3-0825	7-19		
3JJ-70325-0	13-8	9161E3-0625	7-17		

TOHATSU CORPORATION

**Address : 5-4,3-chome,Azusawa,Itabashi-ku,
TOKYO,174-0051 JAPAN**

Phone : TOKYO (03)3966-3117

FAX : TOKYO (03)3966-2951

Website : www.tohatsu.co.jp

トーハツ船外機
パーツ カタログ

PARTS CATALOG

MFS 4C

5C

6C

本 社	〒174-0051	東京都板橋区小豆沢3-5-4	03 (3966) 3116
マリン九州	〒812-0892	福岡市博多区東那珂2-10-55	092 (411) 8770
マリン関西	〒530-0043	大阪市北区天満 1-8-27	06 (6358) 2971
マリン関東	〒174-0051	東京都板橋区小豆沢3-5-4	03 (3966) 2222